

第4 ストーブ

1 用語の定義

- (1) ストーブとは、暖房用設備のうち炎又は赤熱する発熱体の輻射熱で室内を採暖するものをいう。
- (2) 前方放射型のストーブとは、赤熱する発熱体が外部に露出し、主に輻射熱により採暖するものをいう。
- (3) 自然対流型のストーブとは、赤熱する発熱体が外部に露出せず自然対流熱で暖房する暖房装置で、温風装置が組込まれていないものをいう。
- (4) 開放式とは、燃焼に必要な空気を室内からとり入れ、燃焼排ガスをそのまま室内へ排出するものをいう。
- (5) 密閉式とは、給排気筒を外気に接する壁などを貫通して屋外に出し、送風機又は排風機によって強制的に給排気を行うものをいう。
- (6) 半密閉式とは、燃焼に必要な空気を室内からとり入れ、燃焼排ガスを屋外へ排出する方式をいう。
- (7) 遠赤外線放射式暖房機とは、遠赤外線の放射管により主として採暖の用に供する暖房機である。
遠赤外線放射式暖房機は条例第5条「ストーブ」として規制するが、サウナ設備の熱源として使用するものは、条例第7条の2「サウナ設備」として規制する。

2 条例等の運用

条例・条則の運用にあつては、次によること。

- (1) 第3章第1節第1「共通事項」(1.(8). (9). (11)を除く。)によること。
- (2) 気体燃料を使用する遠赤外線放射式暖房機(以下「ガス遠赤暖房機」という。)のうち、一般財団法人日本ガス機器検査協会の基準適合設備器具又はこれと同等以上の安全性が確認されているもので、かつ、ガス機器防火性能評定を受けているもの又は、製造者等で実施した試験データ等から消防機関において離隔距離が確認されたものについては、「ガス遠赤暖房機の取り扱い」(別記資料)による。

別記資料

ガス遠赤暖房機の取り扱い

1 設置要領

条例、条則の運用にあつては、次によること。

(1) 設置場所

原則として、天井が高い大空間（プール・体育館等）や換気量が多く部分的な暖房が必要とされる場所で、対流方式の暖房設備が適さない場所に適用する。

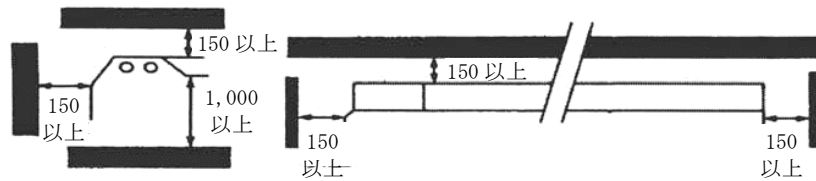
(2) 設置高さによる規制◆

設置位置が、床面からの高さ3mを超える場合については、内装を特定不燃材料とした不燃構造とすること。ただし、用途上やむを得ない場合（体育館壁面の事故防止用緩衝材等）は、床面からおおむね3m以内の内装についてはこれによらないことができる。

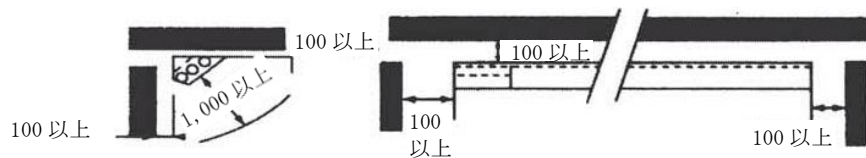
(3) 離隔距離

a 特定不燃材料以外の仕上げ部分との離隔距離については、ガス機器防火性能評定による表示銘板の離隔距離又は、製造者等で実施した試験データ等から消防機関において安全性が確認された距離に従って設置できるものであること。

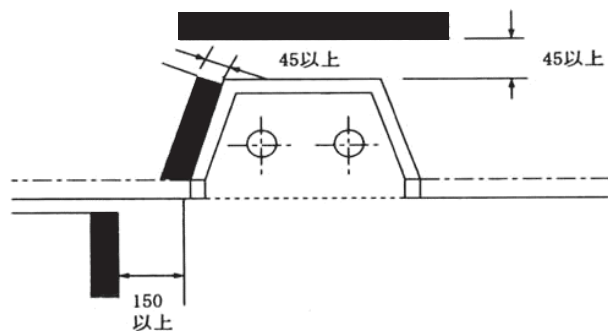
① つり下げ型



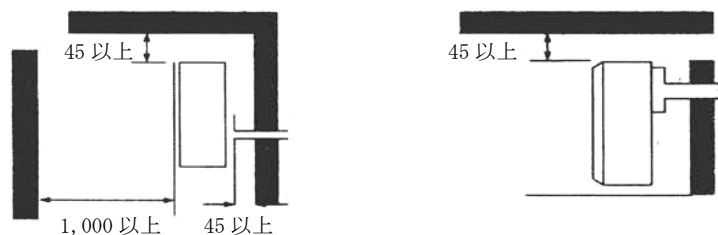
② 壁掛型（コーナー型）



③ 天井組込型



④ 据置型



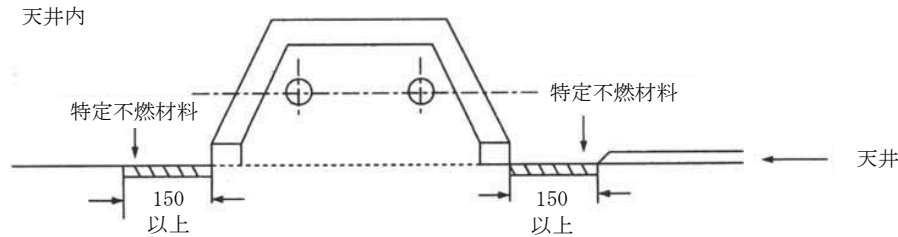
(平面図)

(側面図)

第4-1図 ガス遠赤外線機の離隔距離の例（単位：mm）

b その他

- (a) 組込型で設備本体と接触する周囲の天井板は、熱伝導及び対流等を考慮し150mm以上の範囲を特定不燃材料とすること。(前(2)に該当する場合を除く。)



第4-2図 組込型設備本体と接触する天井板の設置例 (単位: mm)

(b) 組込型設備本体と天井板との接触部は、対流による熱気が天井裏に侵入しないよう施工すること。

(4) 設備の固定

ガス遠赤暖房機及び付属設備は、十分な強度を有する構造物の床面、壁面、天井面等に堅固に固定すること。

(5) 条例第3条第1項第1号の2 (避難口を避ける位置) の運用

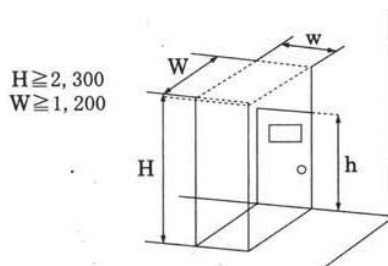
つり下げ型、壁掛型(コーナー型)の設備を避難口の上部に設置する場合の位置は次によること。

a 床面に対して、図中の点線の上方部分

b $w \cdot W$ に囲われた部分は、床面に対し H 以上の部分

c $w \cdot W$ に囲われた部分以外の部分は、床面に対し扉高さ h 以上の部分で、かつ、ヒーターは $w \cdot W$ の部分囲わないこと(一辺とする)。

なお、バーナー及び排気トップの位置は、努めて避難口から水平距離5m以上離隔すること。



第4-3図 避難口付近への設置 (単位: mm)

2 放射面近傍の防火措置

設備放射面の近傍には、放射熱で温度上昇すると機能上支障となる電気配線等がないこと。

3 緊急遮断装置

設置場所に近い位置で容易に、かつ、迅速にガス遠赤暖房機へのガス供給が遮断できる装置を設けること。

なお、「近い位置」とは、緊急事態の発見者又はガス遠赤暖房機の使用人が素早く遮断できる位置(高さ0.8m以上1.5m以下)をいい、遠隔監視等は除く。