

レスキュー・タワーの開発について

加 藤 勝 文*
 榎 本 喜 七*
 長 井 庸 二*

1 ま え が き

都市におけるビルは、年次高層化するとともに増加の傾向にあり、その中で中・高層ビルは、ビル全数の90%以上占めている。都心およびその周辺部の団地、マンション形式の住宅ビルおよび一般ビルをみるに、道路狭あい、地盤軟弱または建物周辺の障害物などのため、はしご車や空中作業車などが進入または架てできないビルが半数以上あるといわれ、これらが消防活動における人命救助や警防隊員の屋内進入などに大きな障害となつている。

そこで、これらのビルに対応できる消防機器の開発に努めた結果、従来のはしご車等よりはるかに軽量小型で容易に架ていできることによつて、人命救助および屋内進入などができるレスキュー・タワーの試作を行なつたので紹介する。

2 概 要

写真1

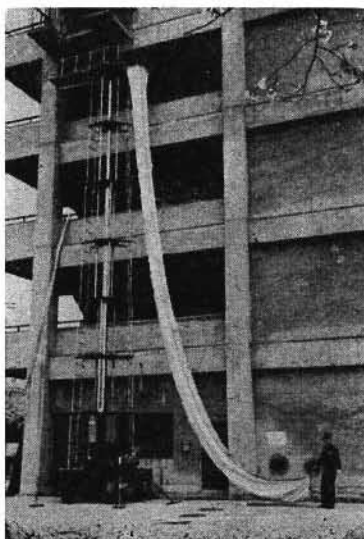


写真2



このレスキュー・タワーは、油圧で垂直に伸縮する高所作業台、救助高さを自由に調節して連続的に救助できるすべり台式救助袋、作業台の上に架ていたまたは屋内から上階へ架ていできる登ちよう用はしごからなり、これらを単体または組み合わせることによつて、高所からの人命救助および警防隊員の屋内進入を図るもので、写真1、2のとおりである。

3 諸 元 ・ 性 能

(1) 高所作業台

高所作業台は、台車、油圧シリンダ、昇降用はしごおよび作業台からなり、昇降用はしごは、油圧シリンダの伸縮と連動する。作業台には、すべり台式救助袋、緩降機および窓枠などに架ていする渡り板などが取付けられるもので、その主要諸元・性能は、表1のとおりである。

* 第三研究室

表1 高所作業台の主要諸元・性能

最大地上高さ	13,000mm	作動方式	油圧式
収納高さ	3,000mm	伸縮速度	6.5m/min
収納巾	1,470mm	作業台許容荷重	200kg
収納長さ	2,430mm	作業台旋回範囲	360度 ∞
作業台寸法(直径)	1,100mm	昇降用はしご	2面
シリンダ段数	7段	オイル・タンク容量	300ℓ
作動油圧	約8kg/cm ²	エンジン	空冷4サイクルガソリン・エンジン 15SP/3,600rpm
重量	約2,500kg		

(2) すべり台式救助袋

すべり台式救助袋は、ブレーキ・カプセルを内蔵した垂直降下部とすべり台降下部からなり、救助する高さおよび地上での保持位置を自由に調節して、人命を安全かつ連続的に救助するもので、その主要諸元・性能は、表2のとおりである。

表2 すべり台式救助袋の主要諸元・性能

全長	15,000mm	材料	
垂直降下部長さ	7,000mm	主帆布	テトロン帆布 #4
すべり降下部長さ	8,000mm	補強ベルト	ナイロンベルト25mm
垂直降下部直径	600mm	重量	22kg
すべり降下部巾	1,400mm	降下時間	4 sec/1人

(3) 登ちよう用はしご

登ちよう用はしごは、折たたみ式はしごと窓枠等に固定するための架台からなっている。作業台上から架台でできるだけでなく、架台を利用して屋内から上階への架台、進入ができ、かつ脚立にも使用できるもので、その主要諸元・性能は、表3のとおりである。

表3 登ちよう用はしごの主要諸元・性能

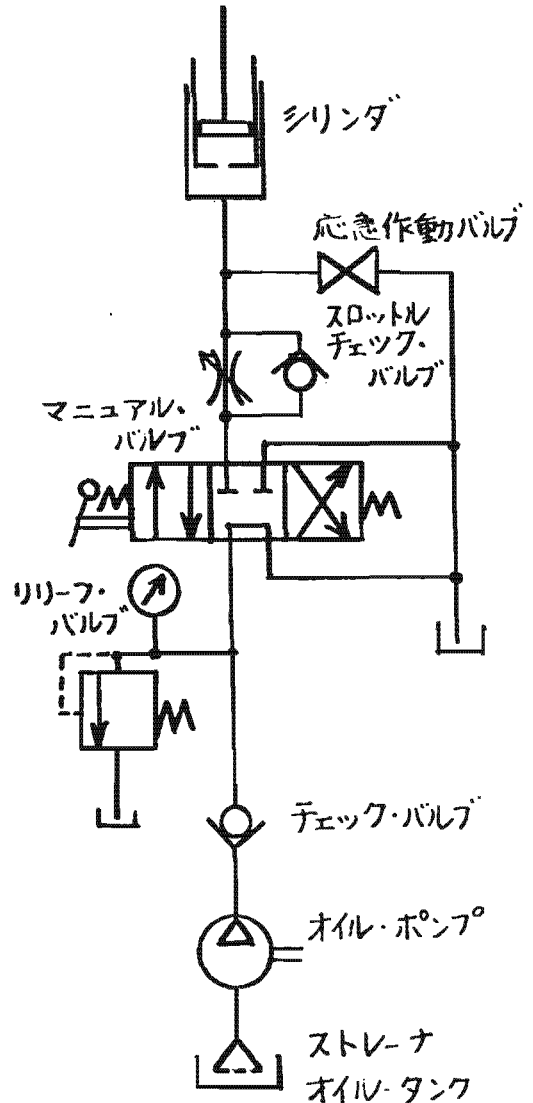
伸てい全長	6,000mm
縮てい長さ	3,300mm
はしご重量	25kg
架台重量	17kg
支持点荷重(75度)	200kg
材料(はしご)	機械構造用炭素鋼鋼管

4 構造・作動機構

(1) 高所作業台

7本のシリンダを伸縮させる動力源である油圧は、15SP/3,600rpmのエンジンからVベルトでオイル・ポンプを回転して、オイルをシリンダへ圧送するもので、その油圧回路は図1のとおりである。

図1 油圧回路



ア ジャッキ装置

台車を安定させるジャッキは、台車の前後、左右に4本あり、それぞれ独立式で手動によつて水平伸長および降下を行なつて台車を安定させる。

イ 伸塔装置

油圧シリンダの伸長は、台車上の操作レバーを押

すことによつて油圧回路が開き、オイル・タンク内のオイルを油圧シリンダ内に圧送することによつて行なう。

なお、安全のために手を離せば自動的に操作レバーが中立にもどるので、任意の位置で伸塔を停止することができる。

ウ 縮塔装置

縮塔は、前イの操作レバーを手前に引くことによつて、閉ざされた油圧回路を解除し、自重によつて油圧シリンダ内のオイルをオイル・タンクに還元することによつて行なわれる。

なお、安全のために手を離せば自動的に操作レバーが中立にもどるので、任意の位置で縮塔を停止することができる。

エ 旋回装置

作業台の旋回は、作業台上の手動ハンドルを回転して行なうもので、旋回方向は手動ハンドルの回転方向と同じであり、360度無限に旋回でき、かつ任意のところで固定できる。

オ 昇降用はしご

昇降用はしごは、作業台の2面に装備し、7連の伸縮式で油圧シリンダと連動して作動することによつて、常に地上と作業台を結んでいる。

カ ねじれ止め装置

作業台は油圧シリンダ1本で支持しているが、ねじれを防止するために3本の鋼管を取付けてある。

キ 安全装置

(ア) 最終限界自動停止装置

油圧シリンダが伸縮の限界に達したとき、自動的に停止させる。

(イ) 作業台旋回固定装置

作業台を旋回したとき、ノック・ピンを差し込み任意の位置で固定する。

(ウ) 傾斜標示灯

台車が水平から±3度以上傾斜したときに、赤色ランプで標示する。

(エ) 応急作動装置

作業台を伸塔したときにエンジンが停止した場合、手動によつて縮塔する。

ク 取付け品

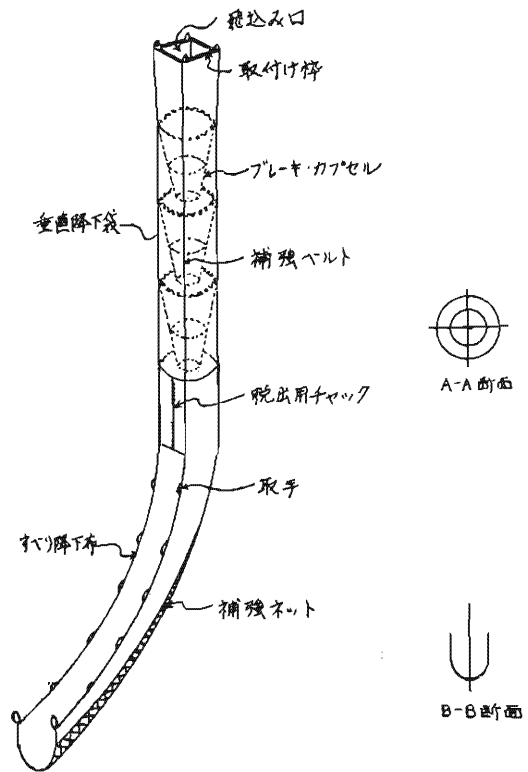
表4 取付け品一覧

油圧計	1	経降機(高さ調節付13m)	1
水準器	2	渡り板(巾700×長2,500×高600)	1
傾斜標示灯	2	進入用板	4
投光器	1	控え綱	4

取付け品は、表4のとおりである。

(1) すべり台式救助袋

図2 すべり台式救助袋



すべり台式救助袋の構造は、図2のとおりであるが、これに使用している材料は、次のとおりである。

本体 テトロン

引張り強度 { たて100kg/3cm
よこ100kg/3cm

ひきさき強度 { たて22kg/3cm
よこ24kg/3cm

補強ベルト ナイロン

引張り強度 1,912.5kg/2.5cm

ア 設定は、垂直降下部をできる限り垂直になるようにし、すべり降下部は約75度(設置高さの約1/4の水平距離)になるような位置で適当な取手を保持する。この時の保持者は、1人で十分である。

イ 降下は、飛び込み口に両手を上げて足から先に入り(背中がすべり面になるような向き)、降下する。

(3) 登ちよう用はしご

ア 登ちよう用はしごは、折りたたみ式で、写真3および4のように使用するだけでなく、窓枠に付属の架台を固定することによつて、写真5のように使用することができる。

写真3



写真4



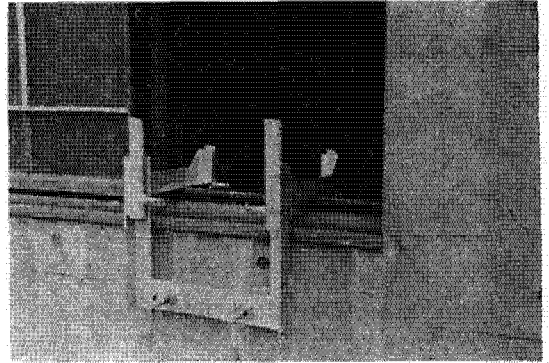
写真5



イ 固定用架台

室内から上階へ架ていする場合、折りたたみはしごを窓枠に固定するもので、腰壁を4本のスクリーねじではさみつけるものである。また、はしごを架ていた時、安全のためノックピンで固定するもので、写真6のとおりである。

写真6



5 実験結果

レスキュー・タワーの実用性を検討するため、性能、強度および安定度などを実験した結果は次のとおりである。

(1) 高所作業台

ア 伸縮速度

オイル・ポンプの駆動用エンジンの最大の出力は、15P S/3,600rpmであるので、回転数をこの80%として約3,000rpmに設定し、伸塔、縮塔を行なった結果は、表5のとおりである。

表5 伸縮時間

伸縮	回数	1	2	3	4	平均
	伸塔 (sec)		94	95	94	96
縮塔 (sec)		96	94	95	95	95.0
備考	地上高さ13mのうち、実伸縮長さ10m					

一般的には、伸縮速度とエンジン回転は正比例の関係にあり、作業台上の荷重の有無によつても速度は変化するものであるが、許容荷重以内では大差なかつた。

イ 荷重試験

図3のように、全伸塔（地上高13m）した状態で作業台の先端およびすべり台式救助袋の取付棒先端にそれぞれ W_1 、 W_2 の偏荷重をかけたときのたわみ ϵ を測定した結果は、表6のとおりで、これを図示するとグラフ1のようになる。

図3

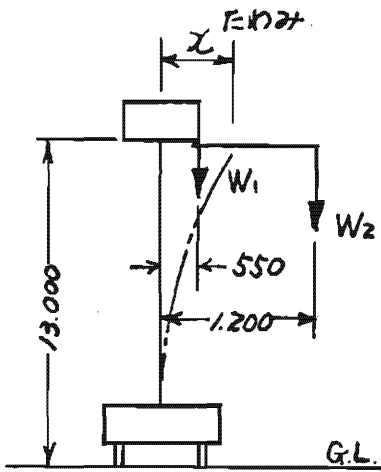
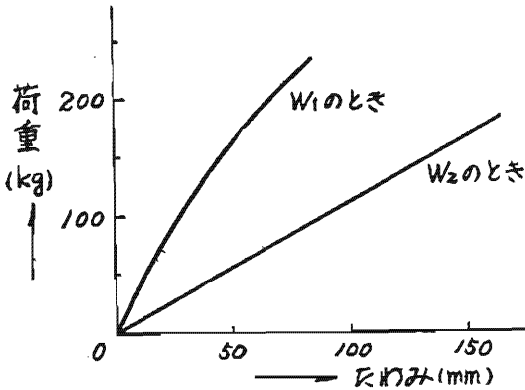


表6 荷重とたわみの関係

荷重	たわみ	たわみ	
		W ₁ のとき x (mm)	W ₂ のとき x (mm)
W ₁	55 kg	14	52
	115 kg	30	110
	175 kg	54	150
W ₂	235 kg	85	—

グラフ1 垂直荷重とたわみの関係



このグラフ1から、作業台の許容荷重 200 kgが最先端に集中したときでも、たわみは約67mm、すべり台式救助袋取付枠に 150 kgの垂直荷重が加わったときのたわみが 135 mm程度と考えられる。

ウ 引張り試験

図4のように、全伸塔（地上高13m）の状態で、作業台下部のフックを水平および45度の角度で、引張り力F₁、F₂を加えたときのたわみxは、表7のとおりで、これを図示するとグラフ2のようになる。

図4 引張り試験要領

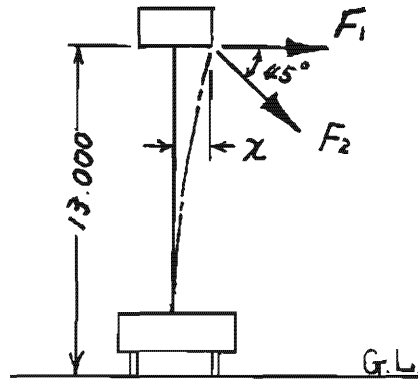
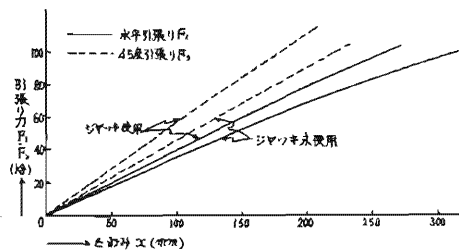


表7 引張り力とたわみの関係

引張り力	たわみ	ジャツキ使用		ジャツキ未使用	
		F ₁ のとき x (mm)	F ₂ のとき x (mm)	F ₁ のとき x (mm)	F ₂ のとき x (mm)
		F ₁	20 kg	46	33
	40 kg	98	77	121	89
	60 kg	148	115	176	125
F ₂	80 kg	201	143	230	176
	100 kg	252	176	312	231

グラフ2 引張り力とたわみの関係



(ア) ジャツキ使用時は、引張り力40kgにおけるたわみは、45度の場合は約70mm、水平の場合は約100mmとなり、引張り力が80kgになると45度の場合は約140mm、水平の場合は約200mmとなり、引張り力とたわみとは正比例の関係になる。

(イ) ジャツキ未使用時も、前(ア)と同様の傾向にあるが、たわみ量はジャツキ使用時よりも20%程度多い。この差は、引張り側における支持点が、ジャツキ中心から約600mm内側のタイヤに変わることで、タイヤ自体が引張り力の作用によって圧縮されるため、台

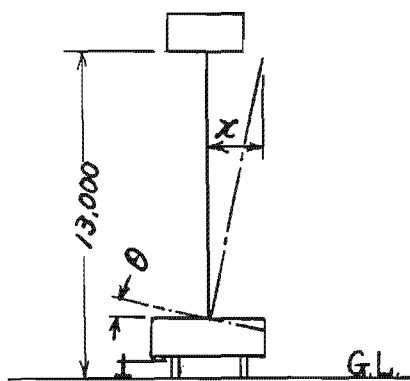
車が引張り側に若干傾斜し、これが測定のためとなつて表らわれ、さらに曲げモーメントの増加作用などのファクタが重なつたものと思われる。

(ウ) 本実験での最大たわみは、水平引張り力100kgの時の310mmであるが、この程度では、目でみ限り転倒の危険性はなく安定した状態であつた。

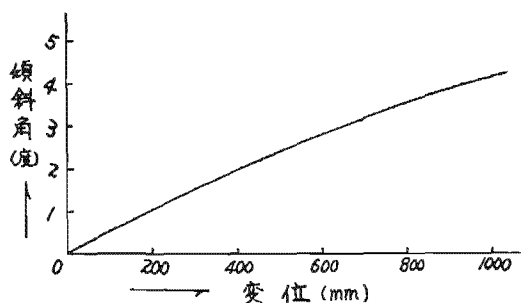
エ 傾斜試験

図5のように、全伸塔(地上高13m)した状態で、傾斜側のジャッキを使用しないで、反対側のジャッキを徐々に降下したときの変位 x を測定した結果を図示するとグラフ3のようになる。

図5 傾斜試験要領



グラフ3 傾斜角度と変位の関係



したがつて、作業台に偏荷重を加えたときは、この変位に偏荷重によるたわみが加算されるものと思われる。

(2) すべり台式救助袋

ア 降下時間

図6, 7, 8のように、降下高さを8m, 10m, 13mおよび渡り板使用の12.2mの4種について、降下時間を測定した結果は、表8, 9, 10, 11のとおりである。また、これらの値をそれぞれ平均値で示すと、表12のとおりである。

図6 垂直降下部使用要領

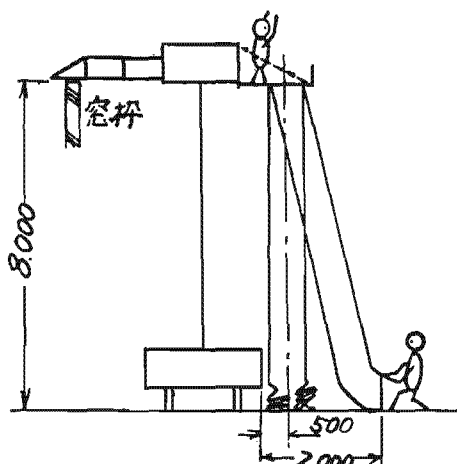


図7 降下高さ10・13mの降下要領

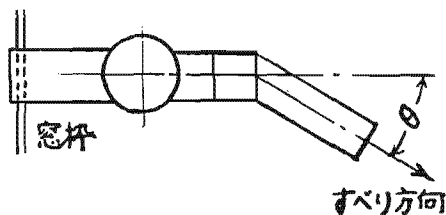
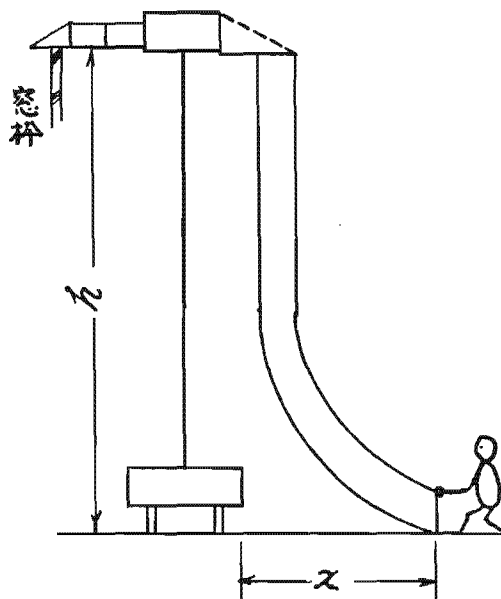


図8 渡り板使用の降下要領

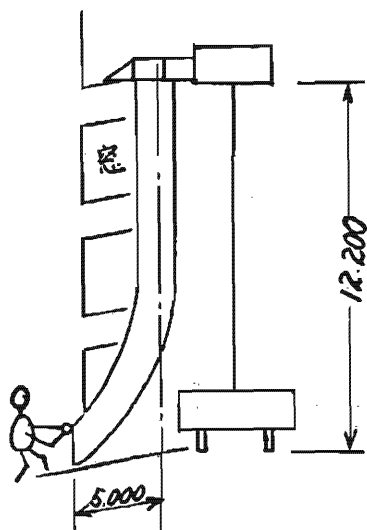


表8 垂直降下部使用による降下時間

単位: sec

回数	1	2	3
0.5m 保持	4.0	3.5	3.7
2.5m 保持	3.5	4.3	4.2
備考	半径2.5mで、左右90度ずつ保持位置を変えてみたが大差なかった。		

表9 降下時間 (h=10m) 単位: sec

回数	1	2	3
x=2.5m	3.7	2.8	4.0
x=4.5m	4.0	3.1	4.5
x=4.5m (θ=45°)	5.2	4.5	—
x=4.5m (θ=90°)	4.5	4.3	—

表10 降下時間 (h=13m) 単位: sec

回数	1	2	3
x=3m	3.7	4.4	4.5
x=5m	4.3	3.8	4.0
x=5m (θ=45°)	4.5	4.0	3.8
x=5m (θ=90°)	4.0	4.2	3.7
x=6m	6.5	4.5	4.1

表11 降下時間 単位: sec

回数	1	2	3
5m 保持	3.5	4.5	4.0

表12 各降下高さによる平均降下時間

降下高さ(m)	保持位置(m)	平均降下時間(sec)
8	0.5	3.7
	2.5	4.0
10	2.5	3.5
	4.5	3.8
	2.5(θ=45°)	4.8
	4.5(θ=90°)	4.4
13	3.0	4.3
	5.0	4.0
	6.0	5.0
	5.0(θ=45°)	4.4
	5.0(θ=90°)	3.9
12.2	5.0	4.0

以上の結果から、降下時間は降下高さによる時間的な差は無視できる程度であり、降下高さに関係なく約4秒とみてよい。

イ 地上における保持位置

垂直降下部のみを使用した場合は、半径2.5mの範囲内ではどの位置でもよく、全体を使用した場合は、降下高さの約1/2以内ではどの位置でも支障なかった。

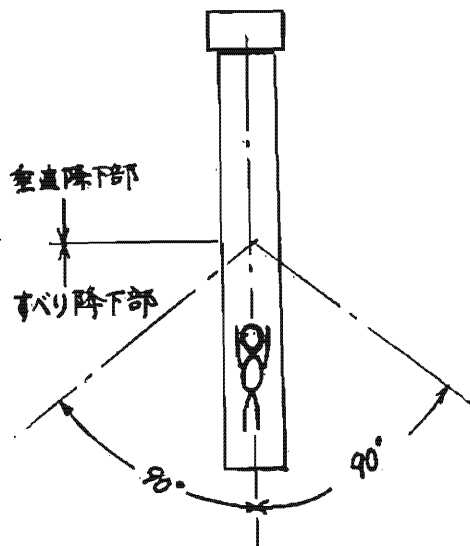
ウ 地上での保持者

地上での保持に要する人員は、降下高さに関係なく成人男子1人で十分であった。

エ 降下方向

取付金具を変えることで、自由な方向に設定できる

図9 救助方向試験要領

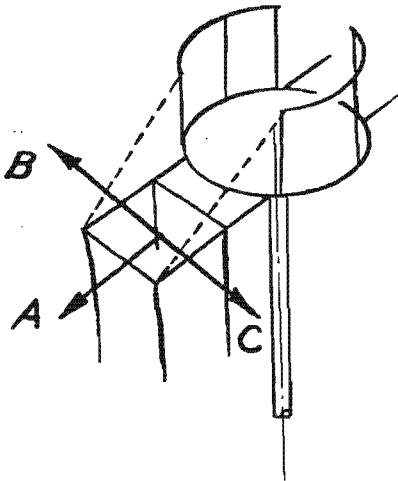


が、取付位置を一定にして、図9のように保持位置を左右90度まで変えてみたが、降下者には支障となるものではなく安全であった。

オ 降下姿勢

飛び込み口に入るときのみきを、図10のA, B, Cの各方向で降下して結果、どの場合でもすべり降下部にくると仰が位になって降下して安全であった。

図10 降下方向図



カ 降下者の恐怖感

高所では地上が見えると恐怖感が増加するものがあるが、すべり台式救助袋は、垂直降下部では全く外部が見えないので、恐怖感は非常に少ない。

キ 安全性

使用材料のテロン帆布およびナイロン・ベルトなどの強度は、前記のとおり十分な強度を有しているので信頼性が高い。

(3) 登ちよう用はしご

ア 図11のように、全長6mの中央の支持点に、垂

図11 荷重試験要領

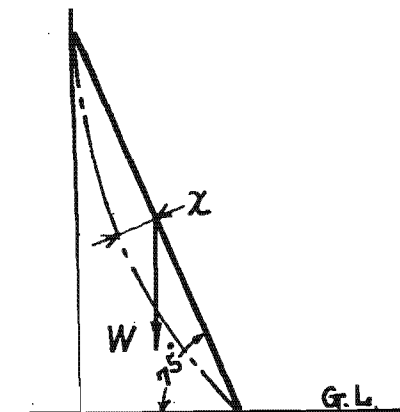


表13 垂直荷重とたわみ

荷重	たわみ x (mm)	残留たわみ
W=100kg	50	なし
W=200kg	90	なし
備考	はしご全長6,000mm	

直荷重を加えたときのたわみおよび残留たわみを測定した結果は、表13のとおりである。

イ 図12のように屋内から上階へ架えていして引張り力を加えた時のたわみおよび残留たわみは、表14のとおりである。

図12 引張り試験要領

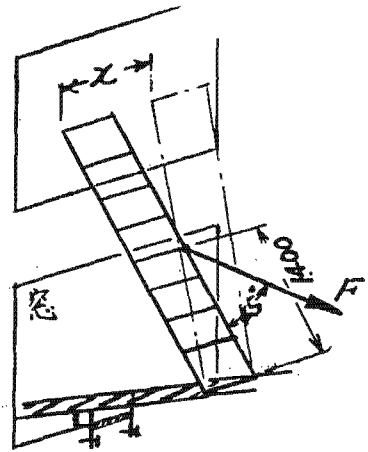


表14 引張り力とたわみ

引張り力F	x (mm)	残留たわみ(mm)
20 kg	120	なし
40 kg	310	7

この結果、40kgで残留たわみが7mm生じたが、この程度では許容されるもので、運用上、問題ないと思われる。

6 強度計算

高所作業台について、各種応力、重心、転倒角度および安定度などを計算によつて求めると、次のとおりである。

(1) 諸元

諸元は、表1に示すほか次のとおりである。

車軸距離 1,450mm(シリンダ中心は前輪から900mm)

車間距離 1,200mm

ジャッキ巾 横2,500mm×(前1,250+後1,100)mm

最大荷重 作業台先端に200kg

すべり台式救助袋取付枠中心に150kg

(2) 使用材料

鋼材 S S 41 (一般構造用圧延鋼材)

最大許容応力 引張, 圧縮, 曲げ 1,230kg/cm²
せん断 980kg/cm²

鋼管 S T P G 38 (圧力配管用炭素鋼鋼管)

S T K M 13 A (機械構造用炭素鋼鋼管)

最大許容応力 引張, 圧縮, 曲げ 1,290kg/cm²
せん断 1,030kg/cm²

(3) 油圧シリンダ

ア 荷重

次のように仮定して, 計算を行なう。計算結果は, 表15のとおりである。

(イ) 荷重には 静荷重係数 1.1 および動荷重係数 1.2を乗じるものとする。

(イ) 作業台の荷重は, シリンダNo7 (シリンダNoは, 下から 1, 2, 3 ……とする) で受け, No6以下は油圧にて受けるものとする。

表15 各シリンダの受ける荷重

シリンダNo.	7	6	5	4	3	2	1
油圧 kg/cm ²	8.2×1.2=10	10	10	10	10	10	10
垂直荷重	積載荷重kg	200×1.2=240	—	—	—	—	—
	自重 kg	103×1.1=113	140×1.1=154	140×1.1=154	152×1.1=167	170×1.1=187	187×1.1=206
	計	353	154	154	167	187	206
曲げモーメント kgm	150×0.9×1.2=162	162	162	162	162	162	162

(ウ) 曲げモーメントについては, 作業台先端の荷重による荷げモーメント 200 kg×0.55m よりも, 救助袋による曲げモーメント 150kg×0.9mの方が大きいので, 後者によつて計算する。

イ 耐圧

シリンダを, 内圧を受ける薄肉円筒として計算する。計算の結果は, 表16のとおりである。

$$\sigma_r = \frac{Pr}{t}$$

ここに σ_r : 接線方向引張応力 kg/cm²

P: 内圧 kg/cm²

r: 半径 cm

t: 内厚 cm

表16 各シリンダの σ_r

シリンダNo.	7	6	5	4	3	2	1
r cm	—	6.0	6.75	7.66	8.74	10.0	11.09
t cm	—	0.35	0.5	0.6	0.8	0.82	1.0
σ_r kg/cm ²	—	171	135	128	109	122	111

ウ 座屈応力

次式で計算した結果は, 表17のとおりである。

$$\sigma_c = \frac{W\omega}{A}$$

$$\lambda = \frac{l_k}{k} \quad l_k = \frac{l}{\sqrt{C}}$$

ここに, σ_c : 座屈応力 kg/cm²

W: 荷重 kg

ω : 座屈係数 (λ に相当する値を, クレーン等構造規格より求める)

A: 断面積 cm²

λ : 細長比

l_k : 座屈長さ cm

k: 回転半径 cm

l: シリンダ長さ cm

C: 端末条件係数

この場合の端末の条件は, 一端固定, 他端自由端なので, C=0.25である。

表17 各シリンダの σ_c

シリンダ No.	7	6	5	4	3	2	1
A cm ²	12.2	13.6	22.0	30.1	45.9	53.6	72.8
k cm	3.92	4.37	4.95	5.62	6.46	7.36	8.20
l_k cm	390	380	360	340	320	300	280
λ	99.5	87	73	61	50	41	34
ω	1.9	1.66	1.45	1.31	1.21	1.14	1.1
σ_c kg/cm ²	55	19	10	7	5	4	4

エ 偏荷重による曲げ応力

次式で計算した結果は, 表18のとおりである。

$$\sigma_b = \frac{M}{Z}$$

ここに、 σ_b : 曲げ応力 kg/cm^2
 M : 曲げモーメント kg cm
 Z : 断面係数 cm^3

曲げモーメントは、すべり台式救助袋取付枠中心(シリンダ中心から900mm)に150kgの荷重がかかるものとして計算する。

表18 各シリンダの σ_b

シリンダ No.	7	6	5	4	3	2	1
Z cm^3	32.7	40.7	74.4	113	201	268	405
σ_b kg/cm^2	495	398	218	144	81	61	40

オ 合成応力

次式で計算した結果は、表19のとおりである。

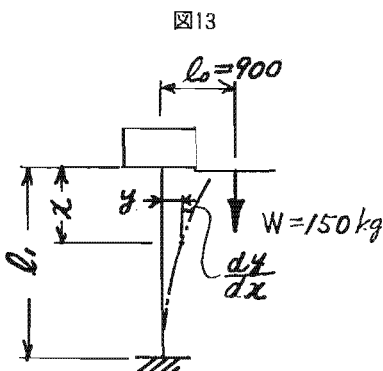
$$\sigma = \sigma_p + \sigma_c + \sigma_b$$

表19 各シリンダの σ

シリンダ No.	7	6	5	4	3	2	1
σ kg/cm^2	550	588	363	279	195	187	155
安全率 $3,800/\sigma$	6.9	6.5	11.0	13.6	19.5	20.3	24.5

カ たわみ

ふれ止は、シリンダのたわみ防止に役立つているが、これは無視して計算する。結果は、表20のとおりである。図13の条件から、シリンダ全長に $M=W \cdot \ell$ なる曲げモーメントがかかる。



$$\frac{d^2y}{dx^2} = \frac{M}{EI}$$

$$\frac{dy}{dx} = \int \frac{M}{EI} dx = \frac{M}{EI}(x+c_1)$$

$$y = \int \frac{M}{EI}(x+c_1) dx = \frac{M}{EI} \left(\frac{1}{2}x^2 + c_1x + c_2 \right)$$

$$x = \ell_1 \text{の時} \quad \frac{dy}{dx} = 0 \quad \therefore c_1 = -\ell_1$$

$$y = 0 \quad \therefore c_2 = \frac{1}{2}\ell_1^2$$

$x = 0$ の時、 y は最大たわみ y_{\max} をとる。

$$y_{\max} = \frac{M}{EI} \times \frac{1}{2} \ell_1^2 = \frac{W \ell_0 \ell_1^2}{2EI}$$

ここに E : ヤング率 kg/cm^2

I : 断面2次モーメント cm^4

鋼材の場合、 $E = 2.1 \times 10^6 \text{kg/cm}^2$ である。

表20 各シリンダの y_{\max}

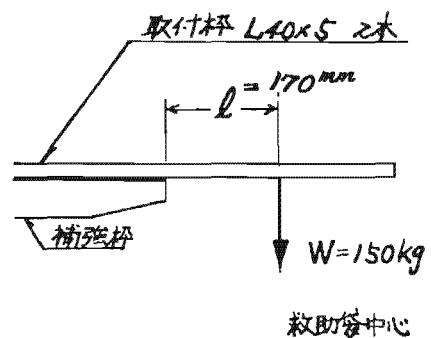
No.	7	6	5	4	3	2	1	計
ℓ_1 cm	195	180	170	160	150	140	140	—
I cm^4	186	265	560	950	2,380	2,900	4,865	—
y_{\max} cm	0.66	0.40	0.16	0.08	0.03	0.02	0.02	1.35

計算上の値 $\Sigma y_{\max} = 1.35$ は、皮パッキングの変形等を考慮していないので、実際はこれよりかなり大きな値になる。

(4) すべり台式救助袋取付枠

図14の条件から、次のとおりである。

図14



$$\sigma_b = \frac{M}{Z} = \frac{W \ell}{2Z}$$

σ_b : 曲げ応力 kg/cm^2

Z : 断面係数 cm^3

$$\sigma_b = \frac{(150 \times 1.2) \times 17}{1.91 \times 2} = 800 \text{kg/cm}^2$$

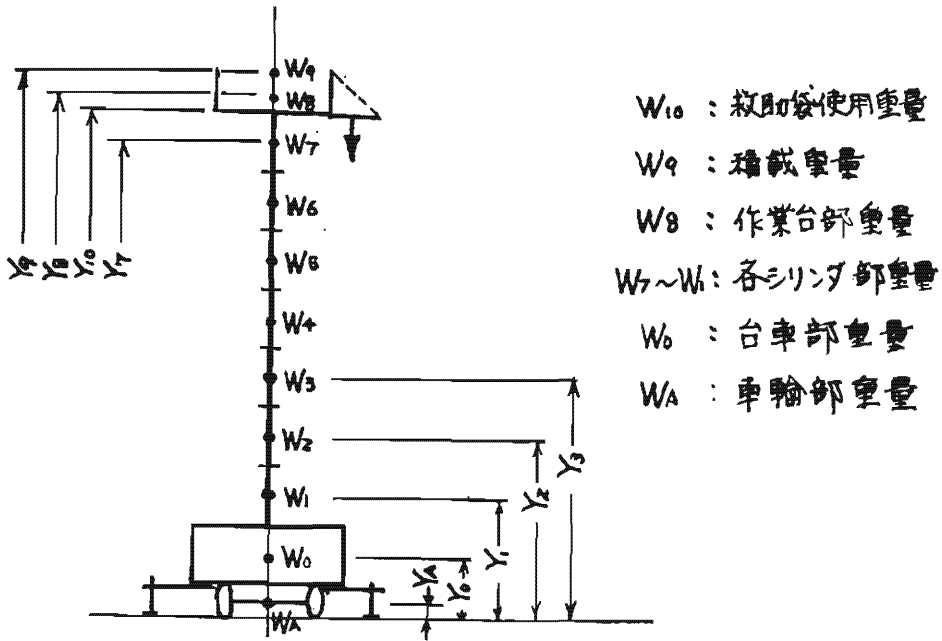
$$\text{安全率} = \frac{4,100}{\sigma_b} = \frac{4,100}{800} = 5.1$$

(5) 重心

ア 各部重量および重心高さ

各部の重量および重心高さは、図15および表21のとおりである。

図15



W₁₀ : 救助袋使用重量

W₉ : 積載重量

W₈ : 作業台部重量

W₇~W₁: 各シリンダ部重量

W₀ : 台車部重量

W_A : 車輪部重量

表21 各部重量と重心高さ

重量: kg 高さ: m

No.	10	9	8	7	6	5	4	3	2	1	0	A	計
部材重量	150	200	103	140	127	131	144	157	172	198	811	248	2,231
油重量	—	—	—	—	13	21	26	30	37	65	70	—	—
W	150	200	103	140	140	152	170	187	209	263	881	248	—
Y	13.0	13.5	13.05	12.2	10.0	8.3	6.36	4.81	3.22	1.45	0.66	0.3	—

イ 重心高さ

全伸塔で、荷重200kgの場合の重心高さを求める。

$$Y_a = \frac{\sum WY}{\sum W}$$

$$= \frac{1}{2,493+200} (200 \times 13.5 + 103 \times 13.05 + 140 \times 12.2 + 140 \times 10 + 152 \times 8.3 + 170 \times 6.36 + 187 \times 4.81 + 209 \times 3.22 + 263 \times 1.45 + 881 \times 0.66 + 248 \times 0.3)$$

$$= 4.49 \text{ m}$$

$$X_a = \frac{\sum WX}{\sum W}$$

$$= \frac{1}{2,493} (\text{台車一部} \times 1.2 + \text{エンジン} \times 0.9 + \text{配管} \times 133 \times 0.2 + \text{はしご} \times 70 \times 0.5 - \text{はしご} \times 70 \times 0.7 - \text{油} \times 262 \times 0.65 \pm 20 \times \text{救助袋} \times 0.8)$$

$$= \frac{1}{2,493} (-22 \text{ または } -54) = -0.022 \text{ m}$$

b 救助袋を使用する場合

$$X_a = \frac{-54 - 150 \times 0.9}{2,493 + 150} = -0.072 \text{ m}$$

c 荷重200kgの場合

$$X_a = \frac{-54 - 200 \times 0.55}{2,493 + 200} = -0.061 \text{ m}$$

ウ 重心位置

(ア) 前後方向

シリンダ中心より前方をプラス、後方をマイナスとする。

a 荷重なしの場合

(イ) 横方向

左方向をプラス、右方向をマイナスとする。

a 荷重なしの場合

$$Z_o = \frac{\sum WZ}{\sum W}$$

$$= \frac{1}{2,493} (54 \times 0.54 - 13 \times 0.35 + 70 \times 0.45 - 75 \times 0.6 - 133 \times 0.45) = \frac{-49}{2,493} = -0.020m$$

b 救助袋を使用する場合

$$Z_o = \frac{-49 - 150 \times 0.9}{2,493 + 150} = -0.069m$$

(6) 転倒角度

重心位置が、支点の鉛直線上にきた時の傾斜角度を転倒角度とする。次式で計算した結果は、表22のとおりである。

$$\theta = \tan^{-1} \frac{\ell - X_o}{Y_o} \text{ または } \theta = \tan^{-1} \frac{\ell - Z_o}{Y_o}$$

ここに θ : 転傾角度

ℓ : シリンダ中心から支点までの距離

表22 転倒角度

荷重	方向	ジャツキ	ℓ	X_o or Z_o	θ
150kg×0.9m	後	未使用	0.550	0.072	6°00'
150kg×0.9m	横	"	0.600	0.069	6°40'
200kg×0.55m	後	"	0.550	0.061	6°10'
150kg×0.9m	後	使用	1.100	0.072	12°50'
150kg×0.9m	横	"	1.250	0.069	14°40'
200kg×0.55m	後	"	1.100	0.061	13°00'

(7) 安定度

ア 偏荷重による転倒モーメント

$$200kg \times 0.55m = 110kgm \text{ (作業台上荷重)}$$

$$150kg \times 0.9m = 135kgm \text{ (救助袋使用)}$$

イ 風圧による転倒モーメント

次式で計算した結果は、表23のとおりである。ただし、風速は10m/secで計算した。

$$M = cq \sum Ah$$

$$q = \frac{1}{16} v^2 \sqrt{h}$$

ここに M : 転倒モーメント kgm

c : 風力係数

q : 速度圧 kg/m²

A : 投影面積 m²

h : 高さ m

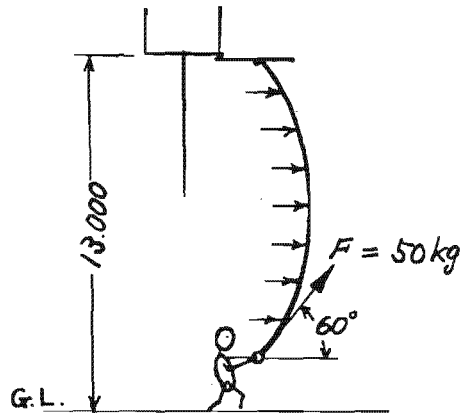
v : 風速 m/sec

表23 転倒モーメント

	A	h	\sqrt{h}	q	C	M
作業台部	0.42	13	1.9	11.9	0.7	46
シリンダ部	3.96	6.5	1.6	10.0	0.7	180
台車部	1.42	0.6	0.9	5.6	0.8	4
計						230

救助袋が風圧を受けての転倒モーメントは、次のように仮定する。すなわち、1人で保持できる限界を図16のとおりとすれば、この場合の転倒モーメントは、次のとおりである。

図16



$$M = F \cdot \cos 60^\circ \times 13m = 50 \times 0.5 \times 13 = 325kgm$$

ウ 安定モーメントおよび安定度

安定モーメントおよび安定度は、表24のとおりである。

表24 安定度

荷重	方向	重心と支点の距離	安定モーメント	転倒モーメント	安定度
150kg×0.9m	後	1,072m	2,720kgm	690kgm	3.95
150kg×0.9m	横	1,181	3,120	690	4.53
200kg×0.55m	後	1,072	2,072	665	4.34

7 考 察

(1) 高所作業台

ア 伸縮速度

伸縮速度は、約 6.5m/sec であるが、伸塔は油圧により縮塔は自重によるため、縮塔時はエンジン回転を低速にしても時間的な差はない。したがって、エンジン回転は伸塔時のみ規定回転数にすべきである。

なお、オイル・ポンプの性能は、全揚程 10kg/cm² で吐出量 130ℓ/min である。

イ シリンダの耐圧力

伸塔時の作動油圧は、伸塔長さによつて異なるが、6 kg/cm² ~ 8 kg/cm² を示すので、シリンダの耐圧力計算は、作動油圧 10kg/cm² とみても各シリンダの安全率は、前 5 の(3) イのとおり、約 6 倍以上となる。

ウ 垂直荷重による曲げ応力

本実験は、すべり台式救助袋取付枠の先端に 175 kg まで荷重を加えたが、目で見ただけでは問題なかった。また、計算上では前 5 の(3)のオのとおり、荷重 150kg のときの安全率は、各シリンダとも 6.5 以上となる。

エ 垂直荷重によるたわみ

計算上の荷重位置は、実験の荷重位置より、300mm 内側にあるため正確な比較にならないが、150 kg の荷重に対するたわみが、グラフ 1 のとおり実験では 93mm、計算では前 5 の(3)の力に示す 13.5mm である。これは 7 本の各シリンダのバッキングおよびクリアランスなどを無視した計算に対し、実験ではこの影響が多分にあつたものと思われる。また理論的には、荷重位置を一定にすると、荷重とたわみの関係は直線的に変化するものであるが、実験ではグラフ 1 のとおり曲線になつていていることから、バッキングなどの影響があることが考えられる。しかし実用上、この程度のたわみでは支障ないものと考えられる。

オ 引張り力によるたわみ

引張り力に対するたわみは、ジャッキの有無によつて異なり、しかも引張り力が大きくなるにつれ、ジャッキ未使用時のたわみ量が増大している。したがつ

て、ジャッキ未使用時は必ず控え綱を用いて運用すべきである。

また、水平引張り力 100 kg を、すべり台式救助袋使用の状態を考慮し、水平に対して 45 度および 75 度の分力に計算すると、図 17 の F₁、F₂ の力は次のとおりである。

$$F_1 = \frac{F}{\cos 45^\circ} = 141.4 \text{ kg}$$

$$F_2 = \frac{F}{\cos 75^\circ} = 386 \text{ kg}$$

したがって、すべり台式救助袋の実用上の最大荷重 150kg と比較すると、2 倍以上の力を加えたと同様になり、実用上のたわみはジャッキ未使用で、100 kg の力のたわみ 310mm の半分といふことができる。

カ 転倒角度

作業台を全伸塔（地上高 13m）し、作業台に荷重 200kg を乗せたときの重心高さは、前 5 の(5)のイのとおり、約 4.5 m である。したがって、この点がジャッキまたはタイヤ（ジャッキ未使用時）の中心から、はみ出したときに転倒するものである。前 5 の(6)によるとジャッキ未使用で 6 度程度、ジャッキ使用で 12 度 50 分である。したがって、実験した 4 度の傾斜では安全であると判断される。また計算による転倒角度は、バッキングなどの影響を考慮していないので、実際の転倒角度は、計算値より小さい角度になると考えられる。

また、転倒に対する安定度は、安定モーメントを転倒モーメントで除したもので、前 5 の(7)のウのとおり前後、左右とも 3.9 倍以上である。

(2) すべり台式救助袋

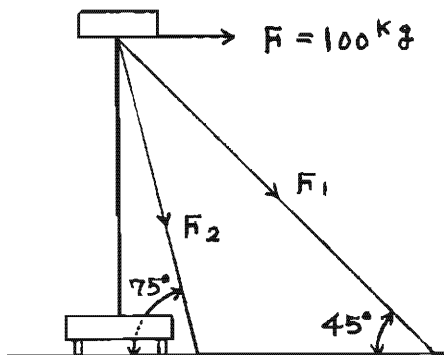
ア 降下時間は、降下高さに関係なく 1 人約 4 秒である。また、大人、子供の降下時間の差は認められなかった。

イ 地上での保持者は、成人男子 1 人で十分である。これは降下者の重畳が、垂直降下部からすべり降下部の約半分まで降下するまでは、保持者はほとんど力を要せず、地上近くなると、降下者の垂直方向の力に対するすべり方向の分力を保持するためと思われる。

ウ 地上での保持位置は、一点でなく任意の位置を選んで支障ない。

エ 強度については、前 2 の(2)に示す材料強度から、降下時における最大荷重を 150 kg として安全率を求めると、約 60 倍となり、使用帆布の強度は十分に信頼できると考えられる。

図 17



(3) 登ちよう用はしご

はしご、脚立および屋内から上階への架ていの3種に使い分けができ、実験によつてもその安全性が認められた。

8 あ と が き

レスキュー・タワーは、消防活動の盲点となつている中、高層ビルに使用するため、研究、開発したものであり、試作実験の結果、その実用性が確認された。しかし、実用化にともなう運用面を考えるに、次の点をさらに検討する必要がある。

(1) 高所作業台を自動車に固定積載するか、どうか。

固定積載しない場合は、現場までの輸送を車載方式にするか、トレーラ方式にするか。さらに現場での小移動を自走にするか、人力えい行にするか。

(2) すべり台式救助袋の風圧に対する改善。

(3) 登ちよう用はしごの軽量化と機構の改善。

今後はこれらの点を研究するため、広く皆様のご意見を求めたいと考えていますので、よろしく願いたします。

最後に本試作にあたり、装備部、警防部および全国消防協会のご協力を頂きましたことを、深くお礼申し上げます。