

石油ストーブの震災対策に関する研究 (第1報)

檜 村 利 明*
 後 藤 繁*
 内 田 稔*
 伊 藤 有*

1. は し が き

暖房器具のうち石油ストーブの占める割合は多く国内における使用台数は約300万台といわれている。

昭和44年1月東京都防災会議地震部会が「1968年十勝沖地震における石油ストーブ等火器による出火機構(追跡)調査報告」を発表したが、この中で50件の火災の40%に当る20件が石油ストーブから出火しており、最も被害が集中している十和田市の調査において地震前活性状態にあった石油ストーブと出火件数の関係をそのまま東京都に当てはめると29,200件の火災が発生することになり対策の急務であることを強調している。

当第二研究室においても石油ストーブ関係については過去にも実験を行なったが充分なる資料を得るに至らず、加えて新製品が続々と市場に送り出されている現在、特に使用台数の大半を占めポータブル石油ストーブの地震による転倒、その他の事象からの出火、拡大現象、最も効果的な消火法を実験により確かめ予防対策上の資料を得ることを目的として行なった研究実験である。

実験日時

昭和45年3月9日から4月9日まで

実験場所

消防科学研究所燃焼実験室

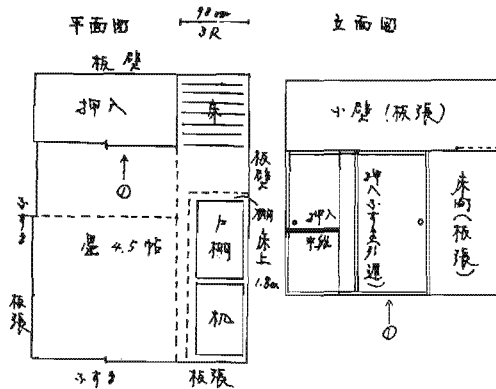
実験項目

1. 石油ストーブ正常燃焼時における各部の温度測定
2. 転倒時における漏油量、漏油範囲の測定
3. 転倒着火期の測定
4. 転倒火災の状況および消火効果の測定
5. 落下物等による転倒、異常燃焼の観測
6. 消火措置直後における毛布による遮蔽の影響観測

実験方法および結果

実験項目1の実験を除き、実験室に第1図の居室を作りこの中で実験を行なった。

第1図



供試石油ストーブは市販されている製造各社の製品より第1表に示す反射型、対流型各5機種を無作為に選定し使用した。

第1表 供試ストーブ一覧表

No.	製造会社名	名称	型式	タンク容量	高発熱量	寸法	重量	燃料消費量
1	富士電機株式会社	OSH 258形	シン上下式 反射形	4.2 l カートリッジ (落差式)	2,500 kcal/ 毎秒	高さ42.0cm 巾66.0cm 奥行27.5cm	11.7 kg	0.28 l / 毎時
2	昭和金属工業K.K. 発売 東洋綿花K.K.	ブルーファイアー	B F - 110 A シン上下 対流型	4.5 l	2,565 kcal/ 毎秒	高さ56.4cm 巾39.4cm 奥行39.4cm	5.82kg	0.29 l / 毎時

* 第二研究室

No.	製造会社名	名称	型式	ターク容量	高発熱量	サ 法	重 量	燃料消費量
3	日本船燈 K. K.	ニッセン	S S - 1 型 シン上下単筒形 兼 反 射	7.0 l	6,500 kcal/ 毎時	高さ59.0cm 巾 40.0cm 奥行 25.8cm	7.8 kg	0.73 l / 毎時
4	K. K. ゼネラル	ゼネラル	Y K-408 S 型 芯上下式反射筒形	4.8 l	2,500 kcal/ 毎時	高さ47.0cm 巾 48.0cm 奥行39.0cm	9.5 kg	0.28 l / 毎時
5	松下電器 産業株式会社	ナショナル OS-261C	O S-261 C シン上下 対 流 式 型	4.9 l	2,710 kcal/ 毎時	高さ56 cm 巾 42 cm 径 20 cm	5.1 kg	0.31 l / 毎時
6	東京芝浦 電気株式会社	東 芝	K S V-215 A シン上下 反 射 式 型	2.8 l カートリッジ タンク (落差式)	2,250 kcal/ 毎時	高さ44 cm 巾 57 cm 奥行29 cm	11 kg	0.25 l / 毎時
7	豊臣工業 K. K.	トヨストーブ	C T - 2 シン上下 対 流 式 型	5.5 l	3,230 kcal/ 毎時	高さ50.8cm 巾 40.8cm 径 25 cm	7.7 kg	0.37 l / 毎時
8	三洋電機 K. K.	サンヨー	O H R-G 25 シン上下 反 射 式 型 (二重タンク)	4.0 l	2,300 kcal/ 毎時	高さ61.5cm 巾 43.0cm 奥行25.0cm	11 kg	0.26 l / 毎時
9	日立家電 販売 K. K.	日 立	O V C-480 シン上下 対 流 式 型	4.6 l	2,450 kcal/ 毎時	高さ52.1cm 巾 39.2cm 径 20.8cm	8.9 kg	0.28 l / 毎時
10	フジカ 販売 K. K.	フジカ	K S K-221 シン上下 反 射 型 (複筒式) (二重タンク)	4.1 l	2,360 kcal/ 毎時	高さ59.4cm 巾 51.5cm	11 kg	0.27 l / 毎時

1. 正常燃焼時における各部の温度測定

供試ストーブに油量計標示で燃料を満量として点火し正常燃焼に調整してから3時間燃焼させ30分毎に各部の温度を測定した。

温度測定は油温は棒温度計、炎筒上部、芯案内筒、反射板は0.6mmCA線熱電対、その他は熱電表面温度計で測定した。

結果は第2表-1に示す。

第2表-1

器 種	測定点	経過時間 点火後						器 種	測定点	経過時間 点火後					
		30分	60分	90分	120分	150分	180分			30分	60分	90分	120分	150分	180分
富士電機 (反射型)	タンク表面	15	16	17	17	17	17	日 船 (対流型)	タンク表面	16	19	16	15	19	15
	油 温	10	12	12.5	15.5	16.5	17		油 温	7	10	13	14	18	18
	炎 筒	235	235	240	250	270	290		炎 筒						
	炎筒上部	610	650	680	730	765	790		炎筒上部	250	260	270	270	300	340
	芯案内筒	100	110	120	130	140	160		芯案内筒	122	171	180	200	225	230
	反 射 板	85	110	120	130	130	150		反 射 板						
	外 筒								外 筒	210	233	230	235	237	240
サンヨー	タンク表面	16	15	15	15	15	15	豊臣工業	タンク表面	16	16	17	16	17	17
	油 温	12	15	19	22.6	26	27		油 温	8	9	10	15	18	18
	炎 筒	220	232	250	260	265	265		炎 筒						
	炎筒上部	640	660	660	650	650	450		炎筒上部	210	170	215	210	205	201

器種	測定点	経過時間						器種	測定点	経過時間					
		点火後30分	60分	90分	120分	150分	180分			点火後30分	60分	90分	120分	150分	180分
(反射型)	芯案内筒	125	134	135	140	140	150	(対流型)	芯案内筒	250	260	270	280	320	360
	反射板	65	70	65	65	70	80		反射板						
	外筒								外筒	115	120	125	130	133	140
フジカ (反射型)	タンク表面	16	15	15	15	15	15	ナショナル (対流型)	タンク表面	15	16	16	17	18	19
	油温	9	13	15.5	19	20	23		油温	8	9	10	11.5	15	16
	炎筒	245	260	265	270	275	283		炎筒						
	炎筒上部	620	630	640	700	720	720		炎筒上部	175	175	210	220	215	220
	芯案内筒	72	76	76	80	81	85		芯案内筒	160	175	180	180	218	230
	反射板	50	65	70	70	70	75		反射板						
	外筒								外筒	110	111	120	125	130	135
ペネラル (反射型)	タンク表面	15	16	17	17	17	17	日立 (対流型)	タンク表面	15	16	17	17	19	19
	油温	9	12	12.5	16.5	17	17.5		油温	9	11	15	17	19	19
	炎筒	210	220	230	240	255	277		炎筒						
	炎筒上部	650	680	690	700	710	740		炎筒上部	250	260	270	270	280	300
	芯案内筒	90	110	115	120	120	120		芯案内筒	260	280	280	330	360	380
	反射板	97	100	115	115	125	130		反射板						
	外筒								外筒	195	200	200	215	220	230
東芝 (反射型)	タンク表面	6	10	12	15	15	15	ブルーファイアー (対流型)	タンク表面	15	16	16	16	17	17
	油温	9	13	13.5	16.5	16	20.5		油温	8	10	12	14	15	16
	炎筒	260	260	260	260	300	330		炎筒						
	炎筒上部	640	650	650	650	650	690		炎筒上部	180	190	200	210	215	225
	芯案内筒	30	50	60	60	70	77		芯案内筒	160	180	190	200	220	230
	反射板	97	95	85	100	100	90		反射板						
	外筒								外筒	115	120	130	130	130	135

温度上昇は器種の相違により一定ではないが油温は7～15℃の範囲で上昇がみられた。

また室温が高い場合の関係をみるため、№6のストーブで室温21℃のときの温度上昇を測定したところ第2表-2の結果を得た。

油温については室温の影響をうけることがうかがえ狭い部屋で長時間使用した場合には室温の上昇に伴ない油温も上り転倒漏油した場合に着火し易くなることが予想される。

第2表-2

器種	測定点	経過時間					
		点火後30分	60分	90分	120分	150分	180分
東芝	タンク表面	33	35	35	33	33	32
	油温	23	24	25	25	25	25

器 種	測定点	経過時間					
		点火後30分	60分	90分	120分	150分	180分
(反 射 型)	炎 筒	240	240	245	250	260	288
	炎 筒 上 部	700	700	700	700	715	765
	芯 案 内 筒	115	125	126.5	128.5	130	130
	反 射 板	97	115	120	125	130	150
	外 筒						

2. 転倒時の漏油量・範囲の測定

ストーブを点火せず燃料を油量計標示で満量とし芯を正常燃焼時の位置に設定し、床（ベニヤ板）上に転倒して漏油量、範囲を測定した。なお漏油量は一たん受皿にとり500ccメスシリンダーで測定した。

結果は第3表のとおりで表中漏油量は転倒後1分間、または10分間の漏油量を記載した。

第3表の結果をみるとNo. 8, 9, 10の3器種は漏油量が極めて少ないことが認められるが、これは二重タンクを採用しているためである。また、転倒方向によって漏油量に差が認められるが、これは芯を上下させるため鉄製金具が取付けられ、これを調整把手で内筒

に押し付けているため芯と内筒の密着度の差が漏油量に影響を及ぼすものと考えられる。

No. 4のストーブは燃焼筒前面のガードに開閉用把手があるため反射板を下向きに倒した場合はストーブ背面が概ね水平となるが、反射板上向きに倒した場合は傾斜が強くなり漏油も多くなる。

供試ストーブ中No. 1, 6 2器種は落差式であるが、No. 1はタンク側に突針がありNo. 6は受皿に突針が設けられているため、転倒時のタンク浮上り現象による漏油量に差が認められる。またNo. 1は概ね中央にNo. 6、は裏面寄りに受皿があるためNo. 6は芯部からの漏油量は転倒方向違いにより差が生じ反射板上向きに倒れた場合受皿より漏れ、芯からの漏油が少ない。

第3表 漏油量範囲測定結果

No. 1 名称 電気式 反射板式 転倒時の漏油量 220cc/min 漏油箇所 反射板上	転倒後 10秒	転倒後 20秒	転倒後 30秒	転倒後 40秒	転倒後 50秒	転倒後 60秒				
	No. 1 名称 電気式 反射板式 転倒時の漏油量 260cc/min 漏油箇所 反射板上	転倒後 10秒	転倒後 20秒	転倒後 30秒	転倒後 40秒	転倒後 50秒	転倒後 60秒			
		No. 2 名称 電気式 反射板式 転倒時の漏油量 260cc/min 漏油箇所 芯	転倒後 10秒	転倒後 20秒	転倒後 30秒	転倒後 40秒	転倒後 50秒	転倒後 60秒		
			No. 2 名称 電気式 反射板式 転倒時の漏油量 750cc/min 漏油箇所 反射板上	転倒後 10秒	転倒後 20秒					
				No. 3 名称 日本製 転倒時の漏油量 600cc/min 漏油箇所 芯	転倒後 10秒	転倒後 20秒	転倒時の漏油量 750cc/min 漏油箇所 芯			

第 3 表

N 0 4 名称 圆锥形 取制法 圆锥形 测油量 20% 测油场所 圆锥形		取制法 10秒		取制法 20秒		取制法 40秒		取制法 60秒	
N 0 4 名称 圆锥形 取制法 圆锥形 测油量 20% 测油场所 圆锥形		取制法 10秒		取制法 20秒		取制法 40秒		取制法 60秒	
N 0 5 名称 圆锥形 取制法 圆锥形 测油量 10% 测油场所 圆锥形		取制法 10秒		取制法 20秒		取制法 40秒		取制法 60秒	
N 0 5 名称 圆锥形 取制法 圆锥形 测油量 10% 测油场所 圆锥形		取制法 10秒		取制法 20秒		取制法 40秒		取制法 60秒	
N 0 6 名称 圆锥形 取制法 圆锥形 测油量 2% 测油场所 圆锥形		取制法 10秒		取制法 20秒		取制法 40秒		取制法 60秒	

第 4 表

N 0 6 名称 圆锥形 取制法 圆锥形 测油量 10% 测油场所 圆锥形		取制法 10秒		取制法 20秒		取制法 40秒		取制法 60秒	
N 0 7 名称 圆锥形 取制法 圆锥形 测油量 10% 测油场所 圆锥形		取制法 10秒		取制法 20秒		取制法 40秒		取制法 60秒	
N 0 7 名称 圆锥形 取制法 圆锥形 测油量 20% 测油场所 圆锥形		取制法 10秒		取制法 20秒		取制法 40秒		取制法 60秒	
N 0 8 名称 圆锥形 取制法 圆锥形 测油量 4% 测油场所 圆锥形		取制法 10秒		取制法 20秒		取制法 40秒		取制法 60秒	

第3表

NO. 7 名称 日立 反射型 転倒方向 給油口上 漏油量 1% 漏油箇所 芯	転倒後 5分					
NO. 9 名称 日立 反射型 転倒方向 給油口下 漏油量 2.5% 漏油箇所 油量計	転倒後 1分	転倒後 2分	転倒後 3分	転倒後 4分	転倒後 5分	
NO. 10 名称 フジカ 対流型 転倒方向 給油口下 漏油量 10% 漏油箇所 油量計	転倒後 1分	転倒後 2分	転倒後 3分	転倒後 4分	転倒後 5分	
NO. 10 名称 フジカ 対流型 転倒方向 給油口上 漏油量 5% 漏油箇所 芯	転倒後 1分	転倒後 2分	転倒後 3分	転倒後 4分	転倒後 5分	

一般に漏油ヶ所は芯部からもれるのが大半でその他は調整つまみ、油量計、給油孔等からの漏油もみられたが油量計、給油孔からの漏油はパッキン不良、締付不良に基づくものでこれらは整備すれば漏油を防止できるものばかりであった。

3. 転倒着火時期の測定

床をベニヤ板とし燃料を満量として点火、1時間予備燃焼をしたストーブを転倒させて着火時期を測定した。結果は第4表のとおりである。

第4表 各機種別転倒着火測定結果

No.	名称	転倒方向	結果
1	富士電機 反射型	反射板上向	12秒で床漏油に着火
		" 下向	6秒 "
2	東洋綿花 対流型	給油口上	6秒で床漏油に着火
		" 下	
3	日本灯船 対流型	給油口上	着火せず
		" 下	6秒で床漏油に着火
4	ゼネラル 反射型	反射板上向	9秒で床漏油に着火
		" 下向	15秒 "
5	ナショナル 対流型	給油口上	3秒で床漏油に着火
		" 下	2秒 "

6	東芝 反射型	反射板上向	着火せず
		" 下向	31秒で床漏油に着火
7	豊臣工業 対流型	給油口上	37秒で床漏油に着火
		" 下	55秒 "
8	三洋 反射型	反射板上向	着火せず
		" 下向	1分6秒で化粧板に着火 1分38秒で床漏油に着火
9	日立 対流型	給油口上	着火せず
		" 下	"
10	フジカ 反射型	反射板上向	着火せず
		" 下向	"

第4表中着火しないものは漏油量の少ないものが大半であるがNo. 3は漏油量が多く芯の部分で燃焼はするが漏油には着火しないもので漏油の通過速度が早すぎるためのものと思われる。

漏油量の少ないストーブはストーブを起すと正常燃焼に戻り危険性は少ないものと考えられる。着火するものは燃焼中の芯を通過する漏油が着火した状態で滴下または流れて火災状態になるのがほとんどであり、着火時期の相違は漏油量、構造等各種条件が微妙に関連するものと思われ、実験項目4の実験で測定した着火時間も同一器種であっても相当の時間的な差が認め

られた。

4. 消火措置直後における転倒着火時期の測定

燃料を満量として1時間の子備燃焼を行なったストーブをベニヤ板上におき、燃焼調節つまみを消火にした直後ストーブを転倒して着火の有無およびその時期を測定した。

結果は第5表のとおりである。

第5表 各機種別消火措置後転倒着火測定結果

No.	名称	転倒方向	結果
1	富士電機 反射型	反射板上向	4秒で着火19秒で床漏油に着火
		” 下向	2秒 ” 4秒 ”
2	東洋綿花 対流型	給油口上	着火せず
		” 下	
3	日本船灯 対流型	給油口上	
		” 下	3秒で床漏油に着火
4	ゼネラル 反射型	反射板上向	8秒で着火15秒で床漏油に着火
		” 下向	9秒 ” 30秒 ”
5	ナショナル 対流型	給油口上	着火せず
		” 下	”
6	東芝 反射型	反射板上向	着火せず
		” 下向	8秒で床漏油に着火
7	豊臣工業 対流型	給油口上	着火せず
		” 下	
8	三洋 反射型	反射板上向	
		” 下向	
9	日立 対流型	給油口上	着火せず
		” 下	
10	フジカ 反射型	反射板上向	
		” 下向	

消火措置後から消火までの時間は一般的に対流型が早い傾向にあり、供試5機種目のストーブの消火時間は2~13秒でこのため転倒しても着火しないものと認められる。

これに反して反射型ストーブは消火時間も長く125~185秒で、このため転倒後火災になる危険性は大きくあらわれている。地震時を想定すると消火措置後若干の時間経過して転倒することを考えると消火時間の

短縮が必要となり、本実験では実施しなかったが対流型のような消火時間の短い機種は反射型よりは転倒火災に移行する危険性は少ないものと考えられる。

5. 転倒火災の状況と消火効果の観測

転倒着火時期測定実験において火災状態に至らなかった2機種を除いて実験したが、転倒着火しなかったり、火面範囲が小さいものについては時間的な制約もあり実験を省略した。また消火開始時間は消火効果を観測するため一定とせず、火面の状態をみてその都度決定した。

消火方法は炭酸ガス消火器、粉末消火器、泡消火器、水、毛布、布団を使用し床は畳、ベニヤ板の2種について実験した。ただし泡についてはベニヤ板のみとした。

結果を集計した表は紙面の都合で省略する。漏油範囲については拡散性のよい板張が大きく、畳は内部への浸透、および畳の合せ目で阻まれ狭い。

実験回数が多いため同一ストーブを数回使用したが漏油範囲、火面はともに一定とはならなかったが回数が進むにつれ大きくなる傾向があり、使用頻度、経年変化等によりこの傾向が予想されるので平常の保守管理、整備の徹底が望まれるところである。

火炎高はストーブ構造、転倒方向、燃焼面積によって異なるが、漏油量の多いものは概して高く天井に達するものも認められた。

また、転倒し火災状態になると発生する煙が天井から逐次床付近に下降し、本実験では実験セットが4.5畳間と狭い室であるため早いものは転倒後30秒で床上80cm付近まで濃煙層が下降した。一般人では不安感も大きくなり消火行動自体も困難になるおそれがある。

室温、油温とも比較的低いため漏油範囲が先行し、燃焼範囲がこれを追う形がしばしばみられたが、冬期室温、油温が低い使用開始間もないときはこの現象が予想され、消火に際して火炎に幻惑され漏油範囲を見失ない足元から急に炎が上がり、思わぬ負傷をする恐れも考えられる。

消火効果についてはNo.1、ストーブについての結果をまとめると第6表のとおりとなる。

効果を比較するには燃焼面積が一定でなく消火剤も異なるため単純には結論づけが難かしいが単位時間当りの消火面積の値で比較すると次のとおりとなる。

反射板下向きの場合

CO ₂	137cm ²	水	170cm ²
D. C.	2,035cm ²	泡	358cm ²

第6表

	転倒方向	消火方法	使用量	使用時間	面積
床 材 ベ ニ ヤ	反射板下向	CO ₂	115.6 l	19"	0.26 m ²
	"	D.C	1.4 kg	2.8"	0.57 m ²
	"	H ₂ O	7 l	30"	0.51 m ²
	"	泡		7"	0.25 m ²
	反射板上向	CO ₂	64.9 l	11"	0.12 m ²
	"	D.C	0.7 kg	1.4"	0.11 m ²
	"	H ₂ O	4 l	15"	0.32 m ²
	"	泡		5"	0.21 m ²

反射板上向きの場合

CO ₂	109 cm ²	水	214 cm ²
D.C.	787 cm ²	泡	420 cm ²

これからみると効果としては粉末、泡、水、炭酸ガスの順となるが、毛布、布団は時間的にどの時点で消化したが不明であるので比較としては除く。なお消火器は炭酸ガスは7型、粉末は20型、泡は10型、水は7 l入ポリバケツを使用したものである。

各消火方法としての問題点を列挙すると、炭酸ガス

消火器は短時間の放射で消火したと思うと再燃し完全に消火するには何回か放射すること多く、冷却効果、窒息効果が短時間では不十分のため再燃するのではないかと考えられるので余分と思われる位の放射することが必要と思われる。

粉末消火器は短時間で消火し再燃も少なく効果が認められた。しかし小型消火器(粉末800グラム入)を使用した場合は燃焼範囲、使用不慣れ等による消火剤の消費によって消火し得ないことが認められ、この点充分な指導が必要である。

泡消火器の場合は放射圧力が高く、かつ場所が狭いところでは床に滞留する漏油を飛散させるおそれはあるが、効果は充分に認められた。

水については燃焼範囲の狭い場合、転倒方向による注水効果のよい場合はバケツ一杯(水7 l)程度で消火可能であるが、バケツ一杯では消火不能の場合は連続的に注水する必要があり、かつ燃焼部分に静かに水を落とす要領で注水する技術的な要素が大きく、燃焼部から離れて注水すると火面を一方に追いやり拡大する危険性もある。また、水温が消火効果に及ぼす影響について、昭和43年夏実施した消火実験の記録と本実験の記録を対比してみると第7表のとおりとなる。

第7表

実施年	ストーブ名	床 材	転倒方向	使用水量	水 温	燃焼面積	1 m ² 当りの使用量
昭 和 45 年 3 月	1	畳	反射板下向	4 l	7°C	0.27 m ²	14.8 l / m ²
	1	"	" 上向	1 "	7 "	0.15 "	6.8 "
	1	ベニヤ	" 下向	7 "	5 "	0.31 "	13.7 "
	1	"	" 上向	4 "	5 "	0.32 "	12.5 "
	4	畳	" 下向	5.5 "	7 "	0.04 "	137.5 "
	4	"	" 上向	6 "	7 "	0.06 "	100.0 "
	4	ベニヤ	" 下向	12 "	5 "	0.38 "	31.6 "
	4	"	" 上向	2 "	5 "	0.20 "	10.0 "
	2	畳	給油口上	5.5 "	7 "	0.31 "	17.7 "
	5	"	" 下	13 "	7 "	0.41 "	31.7 "
	2	ベニヤ	" 上	8 "	5 "	0.78 "	10.3 "
	5	"	" 下	13 "	5 "	0.74 "	17.6 "
昭 和 43 年 8 月	日 立	ベニヤ	反射板下向	24 "	28 "	0.72 "	33.3 "
	"	"	" 上向	13 "	27 "	0.64 "	20.3 "
	豊 臣	"	給油口上	36 "	27 "	1.21 "	29.8 "
	ゼ ネ ラ ル	"	反射板下向	10 "	28 "	0.42 "	23.8 "

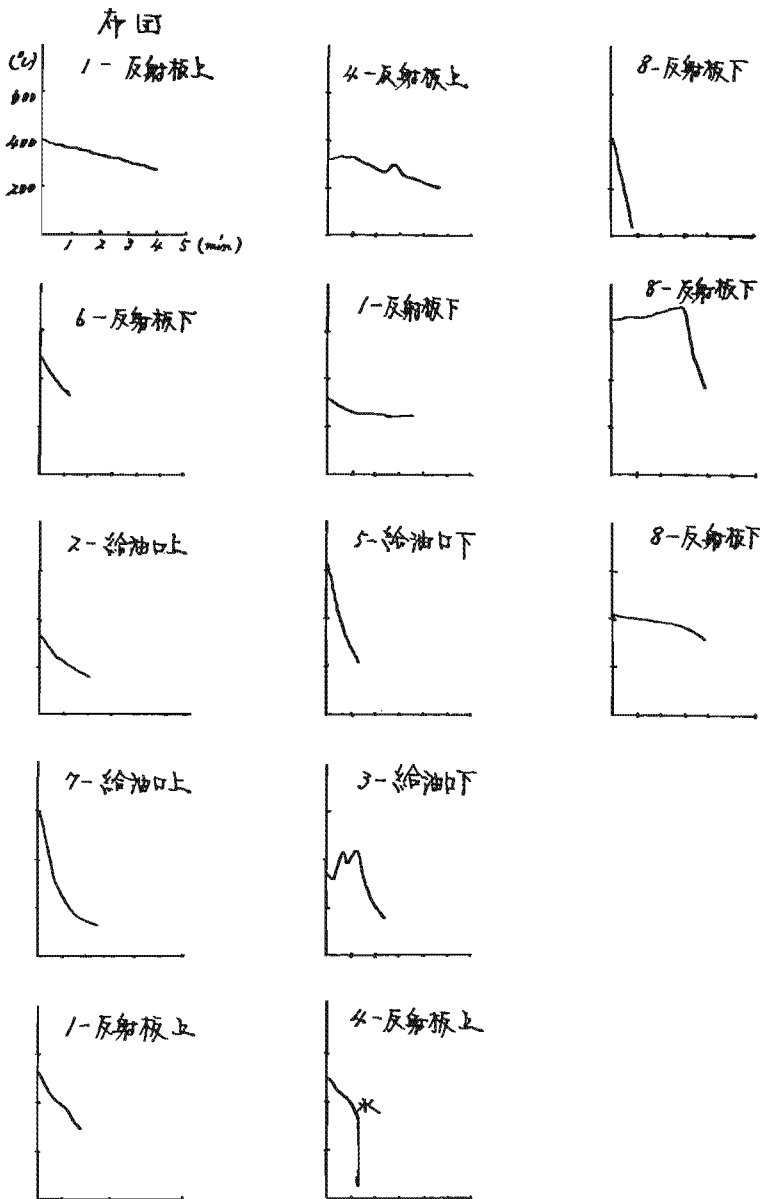
この結果は供試ストーブも異なり構造的にも同一でなく、かつ消火実施者、漏油温度、漏油範囲も違うため一概に比較することは難かしいが、特に顕著な差があるとは思われない。

布団は表地ナイロン、裏地木綿、綿はポリプロピレンの188×152cmの洋掛ふとんを使用した。裏地を火炎に接するようにかけた場合は裏地が焼きして残り、中の綿は熱のため熔融し表地も硬化する。最も熱を強く受けた部分は燃え抜けることが多い。しかし燃え抜けるまでには短いもので30秒前後、長いもので1分位の時間を要するので火災の抑制効果は認められこの間

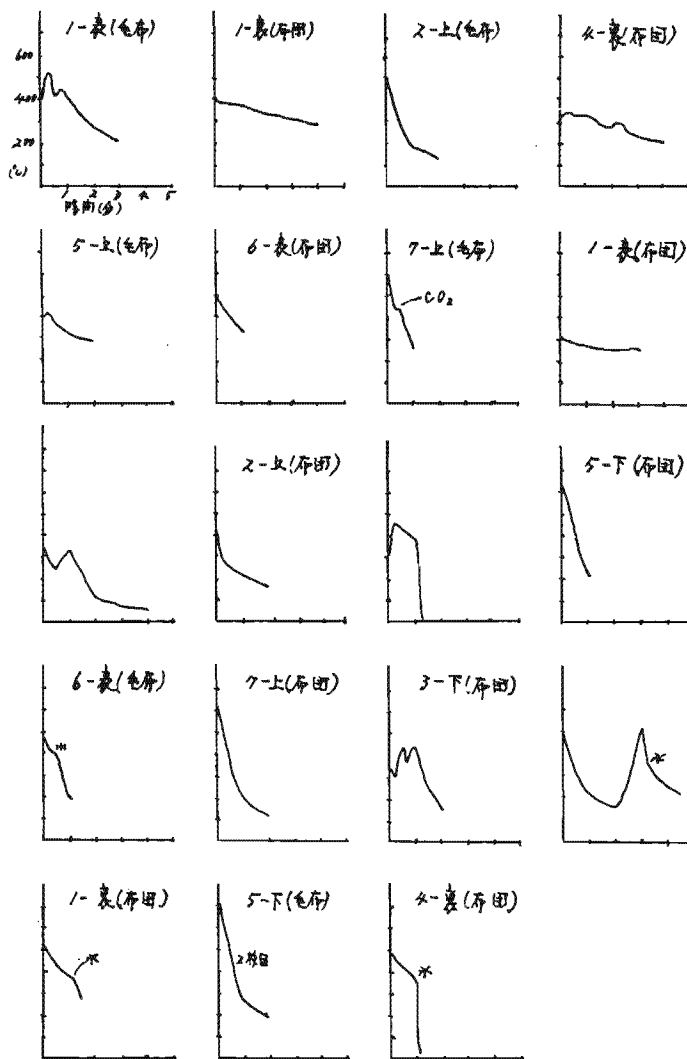
に水または他の消火手段をとる時間的余裕はあるものと思われる。

また、表地を火炎に接するようにかけると表地、綿ともに熔融し裏地の木綿地のみで遮へいすることになり早く燃え抜け現象が現われ、水で消火したが熔融物がプラスチック状となって付着した。化せんは一般的に熱に弱いため化せん布団のみによる消火は困難と思われる。なお、遮へいするにも技術的なものがあり燃焼範囲を蔽ったままではなくストーブを中心に包みこむ要領で出来るだけ空間容積を小さくすることが消火時間を短縮するものである。

第2図



第3図



布団遮蔽後の内部温度の変化は第2図第3図のとおりであるが、熱電対を設置した位置にうまく火炎が当たらないと温度上昇はさほどみられず、測定温度は一定ではないが600°C位からの温度降下をみていると概ね300°C付近まで降下した場合は消火したものと考えられる。

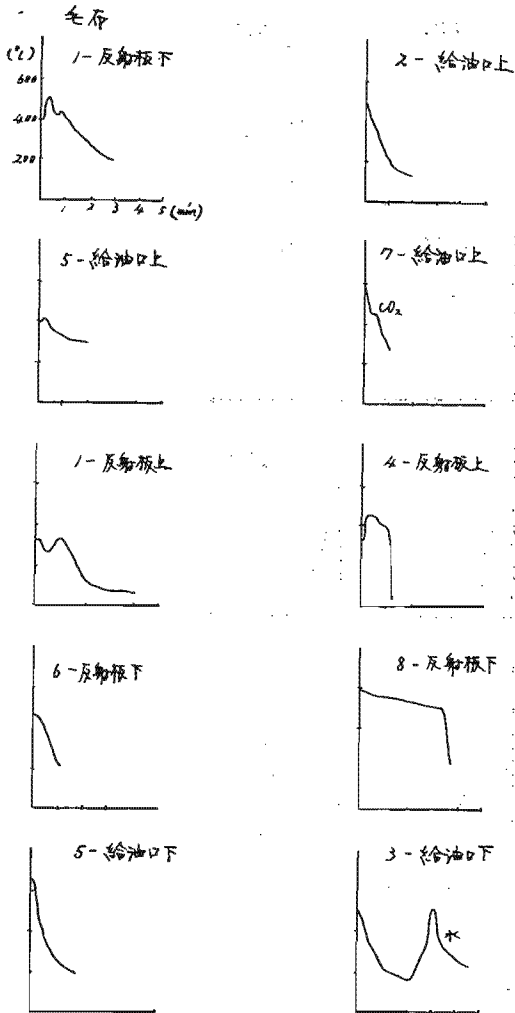
毛布はレーヨン製を使用したがる布団と同様であった。レーヨン製毛布は純毛製品に比し着火し易く、器種、燃焼状態にもよるが遮蔽後熱を最も強く受ける部分を中心に变色がはじまり次第に範囲を広げ15~20秒で毛布が燃えはじめることがあった。また続けて2枚を使用して遮蔽しても毛布の焼きは継続し内部の火は消えても毛布の燃焼は止まらず布団同様の火炎の抑制作用としての効果は認められるが、他の消火方法の

併用が望ましく単独消火としては難点がある。遮蔽後の温度変化は布団と同様であり第3、4図に示す。

布団、毛布による消火は遮蔽物と床との間に隙間を生じ、ここから火炎が噴出する例がしばしばみられたが、一般家庭における婦人の服装は洋装が多く、かつ化せん系衣類が用いられているところから噴出する炎によりせん維が熔融し思わぬ負傷を負う危険も考慮せねばならない。

消火実験を通じ特に反射型キャビネットタイプのストーブは転倒方向により消火の難易があり、消火器、水を使用する場合は反射板下向きとなったとき、燃焼部がキャビネットで覆われ消火剤が入り難く従って消火時間も長くなり、場合によってはストーブ周辺を消火した後ストーブを起こして燃焼筒付近の火を消す必要

第4図



もある。第8表はNo.1ストーブの転倒方向別による消火効果をまとめたもので消火時間に差が認められる。

毛布、布団による遮蔽の場合は反対に反射板上向き

第8表 消火剤による消火効果の比較

富士電機					
	転倒方向	消火方法	使用量	使用時間	面積
床	反射板下向	CO ₂	47.2 l	8"	0.1 m ²
	"	DC	1 kg	2"	0.023m ²
材	"	H ₂ O	4 l	24"	0.27 m ²
	反射板上向	CO ₂	29.5 l	5"	0.095m ²
畳	"	DC	0.7kg	1.4"	0.1 m ²
	"	H ₂ O	1 l	3"	0.15 m ²

	転倒方向	消火方法	使用量	使用時間	面積
床	反射板下向	CO ₂	115.6 l	19"	0.26 m ²
	"	DC	1.4kg	2.8"	0.57 m ²
材	"	H ₂ O	7 l	30"	0.51 m ²
	"	泡		7"	0.25 m ²
畳	反射板上向	CO ₂	64.9 l	11"	0.12 m ²
	"	DC	0.7kg	1.4"	0.11 m ²
	"	H ₂ O	4 l	15"	0.32 m ²
	"	泡		5"	0.21 m ²

となったときは芯燃焼による炎が直接毛布、布団に接するため、本実験では毛布、布団が焼抜ける例が認められた。

6. 落下物等によるストーブの転倒実験

(1) 落下物による影響

セット内床上1.8mの壁に接して棚を設け、この棚から落下物として段ボール箱(54×29×37cm重さ5.87kg)を落下させ、床(畳)上においたストーブの落下物による転倒異常燃焼の有無について観測した。

結果は第9表に示す。

第9表から反射型ストーブは転倒した例がなかったが、落下物が衝撃で燃焼筒がゆれ異常燃焼が起り炎がストーブ外に出ることも認められたが燃焼筒のゆれがおさまると正常燃焼に戻り燃焼筒が外れた例はみられなかった。

これに反し対流型は5機種のうち4機種が転倒した。

ストーブが落下物により転倒するにはストーブの重量、重心の高さ、底板の大きさおよび落下物の重量、高さ、衝突時における両者の部位等が影響するものと考えられるが観察によると底板が方形の場合に比し円形の方が衝突部位の違いによる転倒の率が多いようにみられた。また対流型は落下物が衝突した場合その衝撃で外筒の取付部付近から変形するのが認められたが反射型キャビネットタイプは凹み程度で大きな変形等は認められなかった。

地震時にはストーブ自体も震動によりゆれ運動をすることが考えられるので落下物が衝突した場合はより転倒し易くなるものと思われる。

(2) 家具等の転倒による影響

家具として91×45×130cmの木製戸棚(内容物なし)を使用し戸棚の前にストーブをおき、戸棚を転倒させてストーブの状況を観測した。

第9表 落下物による石油ストーブ転倒実験一覧表（重量5.87kg）

供試石油ストーブ 名 称	型 式	床 別	転 倒 距 離							
			60cm	65cm	70cm	75cm	80cm	85cm	90cm	100cm
ナショナル OS-261C	対流型	畳	×	×	×	×	○	×	×	×
ブルーファイアー BF-110A	"	"	×	×	×	×	○	×	×	×
ニッセン SS-1型	"	"	×	×	×	×	×	×	○	×
トヨストーブ CT-2	"	"	×	×	×	×	○	×	×	×
日立 OVC-480	"	"	×	×	×	×	×	×	×	+
サンヨー OHR-G25	反射型	"	×	×	×	×	×	×	×	×
富士電機 OSH-258形	"	"	×	×	+	×	×	×	×	×
ゼネラル YK-408S型	"	"	×	×	×	×	×	×	×	×
東 芝 KSV-215A型	"	"	×	×	×	×	×	×	×	×

注 ○印は転倒

×印は転倒しない

家具の転倒によりストーブが転倒するときはその構造、形状によっても異なるが、ストーブと家具との位置によって大きく影響をうける。即ち転倒家具がストーブに衝突したときの床と家具との角度 θ が浅いとストーブを床に押し付ける形となり転倒しないが、 θ が深いと転倒する。またストーブ底板の転倒方向の長さが大きいものは転倒せず床を滑り、小さいものは転倒し易い、この場合床との摩擦係数が大きく作用し、畳の目、合せ目等滑動を阻む要素があると滑らず転倒した例がみられた。

またストーブが滑動中、家具表面の把手等の突起物がストーブ上縁にかかるとストーブの滑動が止まり、家具表面に沿って傾き停止するがこの傾斜角が一定以上に傾くと燃焼筒はそのままでも異常燃焼が起り炎がストーブ外に上り家具表面を焼きした例がみられた。

テレビについては16型脚付のテレビを使用して実験したが戸棚と同様の結果を得た。

転倒家具等によるストーブの転倒はストーブおよび家具等の重量、重心高、底辺の大きさとストーブと家具の衝突時における床と家具とのなす角 θ によって決定されるものと考えられる。

7. 消火措置後における毛布遮蔽の影響

対流型、反射型各1機種ずつ選び消火措置直後にレヨン製毛布で蔽い消火時間の短縮、毛布への着火について観測した。

ストーブはいずれも燃焼部はガード、外筒によって保護され直接接炎することなく、燃焼力も次第に減衰するため毛布に着火はせず、僅かに変色がみられた程度であった。

また消火時間は遮蔽してあるため確認はできなかったが、内部の熱は放散されないため温度低下は第4図のとおりで急激な降下は認められない。

このことから消火措置直後に可燃物等が燃焼部分に直接接することは少なく着火する危険性も少ないものと考えられる。

ま と め

本実験はポータブル石油ストーブについて実験したのであるが、転倒による漏油、着火拡大性については特に大きな変化はなく、一部漏油量を少なくしたものが認められる程度である。従ってストーブが転倒した場合は火災に移行する危険は大きくその取扱、および転倒時の処置について指導の徹底が望まれ特に消火については次の諸点を考慮すべきであろう。

1. キャビネット型ストーブについては転倒方向によって消火の難易が認められる。

2. 水使用による消火については水温差による消火効果の影響はあまり認められない。

3. 消火器による消火は充分効果が認められ、特に粉末、泡消火器に効果が認められた。

なお小型消火器についてその使用要領、能力を充分知っておく必要がある。

4. 布団、毛布による消火は化せん製品の普及からこれのみに頼ることはその耐熱性からみて危険であり、火災抑制作用としての効果を重視すべきである。

5. 消火手段としては身近なものを活用した複合消火行動が被害を軽減するものと考えられる。

6. 火面拡大性からみて初期消化の効果は大きくこのためにも各家庭でも消火器の設置が望ましい。

また本実験を通じ燃焼器具として次の点を改善する必要がある。

1. 漏油量の多いことはストーブの火から着火しなくとも他の火源による着火もあるので転倒時に漏油しない二重タンク等の構造を法制化することが望ましい。

2. 消火措置をした後転倒しても着火することは消火時間が現行規格では300秒、500秒と長くこれを短くすると使用上石油臭の残ることがあり、転倒自動消火装置が地震対策の面から緊急消火装置の装着が望まれる。なおJIS改正によりこの点については規格化されたが本年12月からの施行であり現在使用中のものには適用されないのこの対策を考える必要がある。

3. 地震動によるストーブの転倒については、落下物、他の転倒物による転倒の危険性が認められこれらを防止する手段として底面の形状、大きさ、重心高を低くする等の措置をとれば転倒値は大きくなること認められるのでデザイン、その他の点との調和をどう持たせるかが今後の問題となろう。

また底板とストーブ本体との取付方法について嵌合式のものでは使用中はずれるおそれもネジ等による固定化も必要である。

ストーブの地震動による転倒、または落下物、家具等の転倒物の衝突による転倒については振動実験を実施したので次の機会に報告することとする。

石油ストーブ消火器装置の開発について

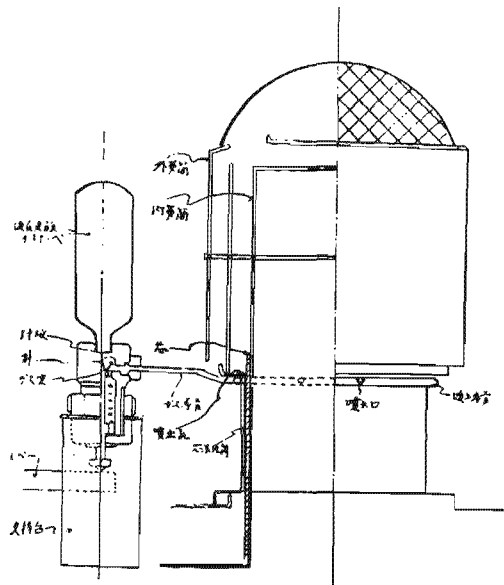
実験を通じ石油ストーブの振動、衝撃をうけて転倒、異常燃焼を起すことが明らかになり、また転倒に至らなくとも火災発生源となることが判明した。一方市販されている石油ストーブに設けられている消火装置は転倒によって機械的苦しくは水による消火するもので振動、衝撃のみでは作動しないため、これを解決する消火装置の開発が地震対策の面からも必要となりかつ消火方法にしても経年変化が及ぼす機能劣化、消

火効果の確実性等に問題点も考えられるため改良の余地がありこれらを解決する必要に迫られていた。

以上のような背景から先づ消火方法として効果の確実性、経済性等から考え比較的入手し易く消火効率もよい炭酸ガスを使用することにし、その放射部位、放射方法等について実験を続けたところ反射型ストーブについては内炎筒、外炎筒間に、対流型ストーブにおいては芯案内筒とバーナーガスケット間にガスを放射することが最も効果的という結果が得られた。

この結果を基に第5図の如き装置を試作した。

第5図



炭酸ガスボンベ取付金具は針、スプリングロット、ガス室からなり、これに炭酸ガスボンベが装着される。レバーを手動または自動により下方に押し下るとロットが上方に押し上げられ炭酸ガスボンベの封板を針が破りレバーを離すと針はスプリングにより旧に復する。このためボンベ封板に細孔があき、ボンベ内のガスはガス室を経てこれに接するガス導管に流れる。ガス導管の先端はガス噴出導管となり芯案内筒外板上部の燃焼筒支持部下に固定配管されガス噴出孔が鏝の肩口と一体にあげられている。ガス導管に流れた炭酸ガスはガス噴出管の噴出孔から外炎筒、内炎筒間に放射されこの空間を炭酸ガスで満たすため瞬間的に消火作用がなされる。

噴出孔の直径、数はストーブそれぞれの性能、構造に応じて決定されるものであり配管の太さもあまり細いと炭酸ガスの気化熱のためドライアイスが生じガスの流れを妨げるおそれもあるが内径4mm程度あればこれらの障害も避けられる。また狭い空間へガスを放射

するため必要ガス量も少なく済み、本試作に使用したガスボンベでは内容積30cc（全長105mm，直径25.4mm，ガス量17g）ガス容量8.6lと小型のものであるが消火時間は2秒以下でありガス量としては充分余裕がありもう少し小型のものでも可能と思われる。

この試作消火装置を基として自動化を考えたのであるが振動，衝撃をとらえて確実に作動する機構として球と球座の組合せを考えた。

即ち球座に鋼球をおき振動，衝撃を与えると鋼球の直径と球座の直径により一定値以上になると鋼球は球座から離れることを利用し，離れた鋼球が落下する位置エネルギーを消火装置作動の動力とすることとして試作実験を進めた。

鋼球が落下衝突するときの衝撃力は下式によって表わされる。

$$F = \frac{m \sqrt{2gh}}{t}$$

- m : 球の質量
- g : 重力の加速度
- h : 落下高
- t : 球が接触してから停止するまでの時間

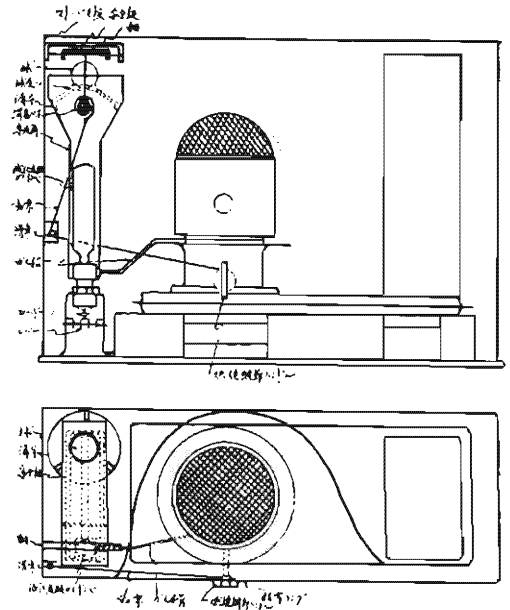
上式から球の質量，落下高を変えることによりその衝撃力も変る。即ち炭酸ガスボンベ封板を破る力+スプリング抗力は一定とすればストーブ器種によってそれぞれに適する球の大きさ，落下高を決定できる。

試作装置は鋼球の直径37mm，落下高30cm，球座の直径15mmをとして実験したところ，正弦波水平振動，周期0.2秒，加速度130galで鋼球が落下し消火装置が作動した，以下第6図によりその概要を説明すると，ストーブ振動，衝撃をうけると鋼球は球座から離れ漏斗内に落ち案内筒を経てレバー球受けに衝突する。この衝撃力でレバーは下方に押しされ球はレバー球受けから離れる。押下げられたレバーは支点を中心に球受け反対側は上方に押し上げられ，これに接しているロッドは上方に動きボンベ封板を針で破り炭酸ガスが噴出して消火作用がなされる。

本装置ではストーブ機種に応じて鋼球の大きさ，球座の直径の組合せを変化させることにより作動する振動，衝撃の大きさを変えることができ，また落下高，鋼球の大きさ，レバーの長さを変えることにより消火装置作動の力を求め得る。

次にストーブを使用しない場合や移動する場合に消火装置が作動しては困るときの対策としては安全装置を備えた，これはストーブの燃焼調節ハンドルの同一軸上に結索リングを固定しこれに動索を緊縛滑車を介して渦巻バネに結び，渦巻バネは安全板に取付けられる。安全板は支軸によって支えられ渦巻バネ反対側に

第6図



鋼球の直径よりわずかに大きい穴があげられている。いま調節ハンドルが消火の位置にあるときは安全板は漏斗内に落込んだ状態にあり，球は安全板と漏斗側壁によって遮られ案内筒へ落下できないが，調節ハンドルを燃焼の位置に廻すと動索は結索リングに巻取られ，従って安全板は支軸を中心に廻転し天板に接して止るが，このとき球は安全板にあげられた穴をくぐり抜け球座にのった状態にある。安全板が天板に接した状態になると球が球座から離れた場合は障害物がなくなり漏斗から案内筒へと落下する。なお渦巻バネは安全板が天板に接した後の動索の運動をバネの伸びによって補うものである。

この装置によってストーブを使用しない場合の消火装置作動を防止でき，またストーブ移動するときは火を消してからという指導原則からみて消火を励行する一手段ともなるものと思われる。

本試作の自動消火装置の特色は転倒前において消火が可能であり，かつ消火の確実性，ストーブ再使用時の障害がないこと等があげられ経済的にみても30cc炭酸ガスボンベは市価200円であるが量産すれば価格も低減し得るので，さほど負担が大きいことは思われない。またボンベの耐熱性から35℃以下にすることが望ましいが，遮熱法は容易にとり得るものと思われる。

なお本装置については実用新案登録を申請中であり今後における石油ストーブの自動消火装置開発の一助となれば幸いである。