

# アルコール系新燃料等に対する泡消火薬剤の有効性について

鶴見 文雄\*, 内藤 晶義\*\*, 鈴木 健司\*

## 概要

アルコール系新燃料等に適応する泡消火薬剤を確認するため、アルコール系新燃料であるガイアックスとその成分を中心として、各種の泡消火薬剤を用いた消火実験を行った。泡の放出率は泡消火薬剤の検定で採用している  $2.50 / \text{min} \cdot \text{m}^2$  を採用せず、消火設備の基準や消火活動等を参考にして  $80 / \text{min} \cdot \text{m}^2$  とした。主な結果は次のとおりである。

- 1 たん白泡消火薬剤は、アルコール系新燃料等に対して消火効果を期待することはできない。
- 2 合成界面活性剤泡消火薬剤は、アルコール系新燃料等の火災を消火できないことがある。また、消火後に泡層が急速に消滅することがあり、再着火の危険性がある。
- 3 水成膜泡消火薬剤はアルコール系新燃料等の火災を消火した。しかし、消火後に泡層が急速に消滅することがあり、再着火の危険性がある。
- 4 耐アルコール泡消火薬剤及び水溶性液体用泡消火薬剤を使用した場合、壁面流下方式でも、消防隊による泡放射方式を模した打ち当て方式でも、アルコール系新燃料等を消火した。
- 5 打ち当て方式は、壁面流下方式に比べ泡質等が劣り、消火時間が若干長くなる傾向がみられた。

## 1 はじめに

アルコール系新燃料にはガイアックス、イクシオン等がある。これらのアルコール系新燃料は消防法上、ガソリンと同じ危険物第4類、第1石油類の非水溶性液体に分類される。しかし、成分的にはガソリンの他に、アルコール及びエーテルが配合された混合物質である。アルコール系新燃料の消火に関して MSDS などには耐アルコール系泡消火薬剤の使用が推奨されているが、消防隊が保有している各種の泡消火薬剤等の使用効果についてはあまり明確ではない。先の報告で行った実験の結果<sup>1)</sup>では、ガイアックスやその成分であるIPA(イソプロピルアルコール)やIBA(イソブチルアルコール)に対し、耐アルコール泡消火薬剤はほとんどの場合60分以上消泡しないが、それ以外の泡消火薬剤についてはほぼ瞬時若しくは数分で消泡している。

そこで、今回の実験はガイアックスとその成分を燃料とし、また「消火設備及び警報設備に関する運用指針の一部改正について」(平成3年6月12日付消防危第71号)<sup>2)</sup>(以下「運用指針」という)に定められている、危険物の類別ごとに指定された代表物質のうちアセトンやメタノール等、いくつかを抜粋し、消火実験を行った。使用する泡消火薬剤は、耐アルコール泡消火薬剤のほか数種類を選定した。参考として表1に、ガイアックスとイクシオンの成分を示す。

実験は、これらの危険物火災が起きた場合、例えば油火災用のたん白泡消火薬剤で消火できるのか、またどの

泡消火薬剤なら、これらの火災を有効に消火できるのかを検証した。そのため、実験装置として「泡消火薬剤の技術上の規格を定める省令」(昭和50年12月9日自治省令第26号)<sup>3)</sup>(以下「規格省令」という)に定められた、壁面を静かに流下させる検定方式を模した壁面流下方式以外に、公設消防隊の泡放射方式を模した、打ち当て方式により消火を行った。

表1 アルコール系新燃料成分

	ガイアックス	イクシオン
エタノール		○
IPA(イソプロピルアルコール)	○	○
IBA(イソブチルアルコール)	○	
NBA(ノルマルブチルアルコール)		○
MTBE(メチルターシャリーブチルエーテル)	○	○
ガソリン	○	

## 2 実験方法

### (1) 燃焼容器

燃料等を燃焼させる容器として、約  $0.2 \text{m}^2$  ( $450 \text{mm} \times 450 \text{mm} \times 150 \text{mm}$ ) の鉄製方形容器を用いた。

### (2) 燃料

アセトン、メタノール、エタノール、IPA、IBA、IPE、ガイアックス及びガソリンを用いた(表1参照)。MTBEは毒性が問題となるので省略した。ガイ

\* 第二研究室 \*\* 武蔵野消防署

アックスの組成は固定的なものではないが、1つの例示として、IPAとIBAの合計が30%、MTBE20%、ガソリン47%、その他3%という数値が参考となる。

### (3) 泡放射装置

「規格省令」に定められた検定方式を模して、図1のような壁面流下方式による泡放射装置を使用した。消防隊が泡ノズルを使用したときの消火方法を模して、図2のような打ち当て方式の泡放射装置を使用した。なお、打ち当て板は泡の飛散防止のため、箱型とした。

装置のベースは模擬消火器に泡消火器のノズル(写真1参照)を取り付けたものである。模擬消火器は泡水溶液を入れ、0.69MPaに加圧して泡を放射するためのものである。泡ノズルの孔(写真2参照)は2.8φで、0.69MPaでは放出率が26ℓ/min・m<sup>2</sup>となる。よって、1.2φの孔を開けた真ちゅう板を泡ノズルに取り付け(写真3参照)、実際の消防活動を考慮し放射率を8ℓ/min・m<sup>2</sup>に調整した。しかし、放出率を絞ると発泡倍率が低下するので、壁面流下方式は発泡性の改善のため、泡注入管入口に42メッシュの真ちゅうネット(写真4、写真5参照)を取り付けた。打ち当て方式も発泡性の改善のため、泡ノズルの先端にプラスチック製のマクロピペット交換チップを取り付け、口径を5.5φに調整し補助ノズル(写真6参照)とした。

### (4) 泡消火薬剤

次の6種類の3%型泡消火薬剤を用いた。

- ・たん白泡消火薬剤(以下、「たん白泡」という)
- ・たん白系耐アルコール泡消火薬剤(以下、「たん白系耐アルコール泡」という)
- ・たん白系水溶性液体用泡消火薬剤(以下、「たん白系水溶性液体用泡」という)
- ・合成界面活性剤泡消火薬剤(以下、「合成界面泡」という)

いう)

- ・水成膜泡消火薬剤(以下、「水成膜泡」という)
- ・合成系水溶性液体用泡消火薬剤(以下、「合成系水溶性液体用泡」という)

### (5) 消火実験方法

壁面流下方式は写真7のように、打ち当て方式は写真8のように設置し、実験を実施した。まず5本の模擬消火器に各2ℓ泡水溶液を入れて0.69MPaに加圧した。燃烧容器内に水張りは行わず、燃料だけを5ℓ燃烧容器内に入れ、点火後1分間予燃し、消火を開始した。泡放射中は、圧力の低下を抑えるため、泡放射中の模擬消火器に対して30秒毎に5秒間0.69MPaに加圧した。

各方式とも泡ノズルは2本用意し、1本の泡ノズルで泡水溶液を2ℓ放射する毎に他方の泡ノズルに切り替えて連続的に燃烧容器内に放射し、消火に至った時点、若しくは泡水溶液の放射量が10ℓに達した時点で放射を停止した。各方式の泡は写真9のようになった。

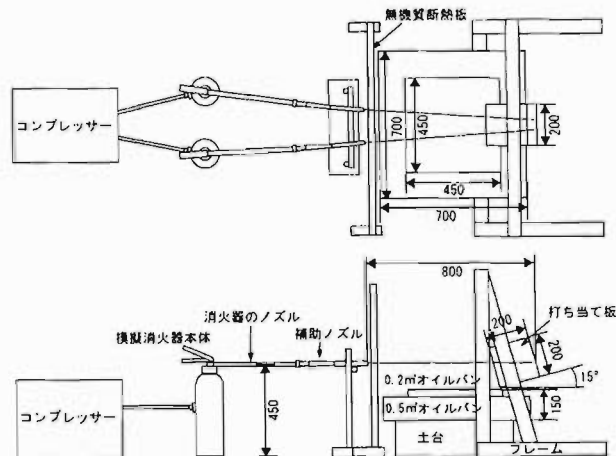


図2 打ち当て方式略図

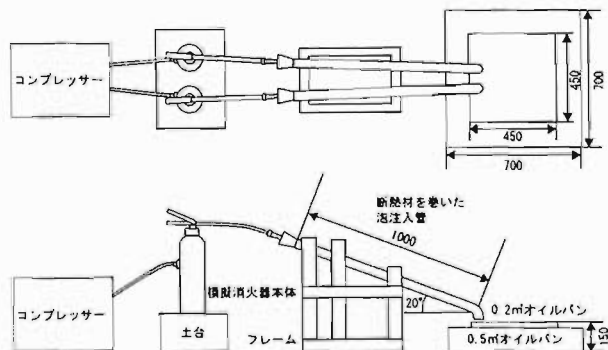


図1 壁面流下方式略図

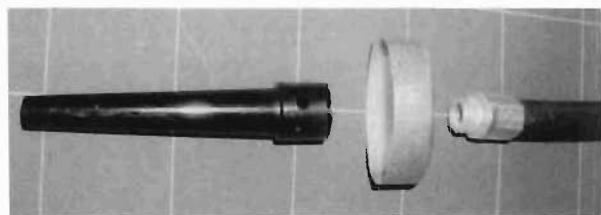


写真1 泡消火器ノズルの構成



写真2 ノズル孔改造前

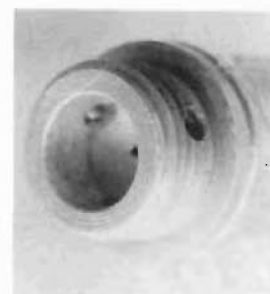


写真3 ノズル孔改造後



写真4 泡注入管入口の42メッシュネット



写真5 壁面流下方式における泡注入管の構成



写真6 打ち当て方式における補助ノズルの取付け

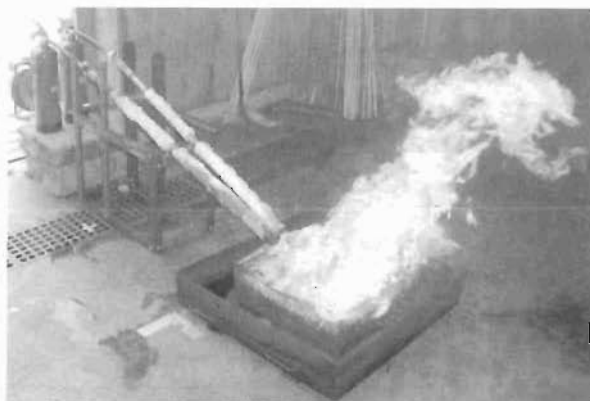


写真7 壁面流下方式による消火実験

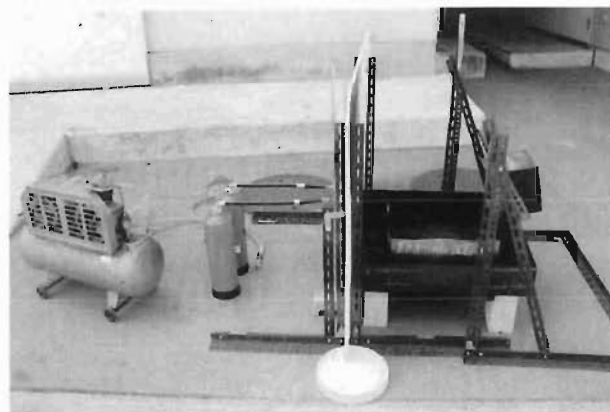
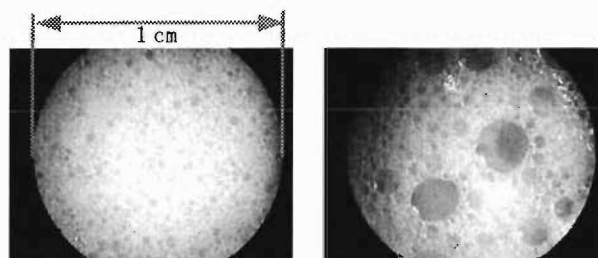


写真8 打ち当て方式による消火実験



壁面流下方式

打ち当て方式

写真9 放射方式と泡の粒径(たん白系耐アルコール泡)

### 3 実験結果

#### (1) 消火実験結果

各種泡消火薬剤の消火時間を、壁面流下方式について

は表2、打ち当て方式については表3に示す。

ア たん白泡はガイアックス、IPA及びIBAに対して消火不能であった。アセトン、メタノール等に対して

表2 壁面流下方式における消火時間

	たん白泡	たん白系 耐アルコール泡	たん白系 水溶性液体用泡	合成界面泡	水成膜泡	合成系 水溶性液体用泡
アセトン	3分43秒	0分44秒	0分40秒	2分05秒	1分55秒	0分42秒
メタノール	2分53秒	0分43秒	0分50秒	1分16秒	1分29秒	0分35秒
エタノール	5分05秒	1分10秒	0分41秒	2分22秒	1分20秒	0分29秒
IPA	消火不能	0分43秒	0分33秒	4分43秒	2分24秒	0分28秒
IBA	消火不能	0分53秒	0分17秒	消火不能	0分20秒	0分22秒
IPE	0分33秒	0分28秒	0分32秒	0分22秒	0分35秒	0分28秒
ガイアックス	消火不能	0分53秒	0分36秒	0分46秒	0分26秒	0分32秒
ガソリン	1分02秒	0分48秒	0分44秒	0分37秒	0分28秒	0分41秒
発泡倍率	6.1	7.5	9.5	9.1	8.9	9.1

表3 打ち当て方式における消火時間

	たん白泡	たん白系 耐アルコール泡	たん白系 水溶性液体用泡	合成界面泡	水成膜泡	合成系 水溶性液体用泡
アセトン	4分17秒	1分49秒	2分24秒	2分35秒	2分12秒	1分36秒
メタノール	3分56秒	1分05秒	1分35秒	1分07秒	1分17秒	0分40秒
エタノール	消火不能	1分10秒	0分46秒	2分39秒	1分35秒	0分33秒
IPA	消火不能	1分32秒	1分12秒	4分23秒	2分38秒	0分43秒
IBA	消火不能	0分51秒	0分37秒	消火不能	0分31秒	0分26秒
IPE	1分06秒	0分43秒	1分17秒	0分34秒	1分17秒	0分39秒
ガイアックス	消火不能	1分11秒	0分58秒	2分01秒	0分44秒	0分26秒
ガソリン	3分27秒	1分34秒	1分49秒	2分35秒	0分37秒	1分02秒
発泡倍率	4.3	4.9	5.1	6.8	6.0	8.0

消火時間が計測されたが、ガソリンに対する消火時間の数倍の時間を要し、消火後は速やかに消泡して燃料液面が露出した。

イ 合成界面泡は、I B A に対して消火不能であり、他のアルコールやアセトンに対しては消火時間が測定されたが、ガソリンに対する消火時間の数倍の時間を要した。また、泡は消火後、液面を覆い続けることができなかった。

ウ 水成膜泡は実験した全ての燃料に対して消火時間が計測されたが、アセトンやメタノール等に対してはガソリンに対する消火時間に比べて若干時間を要している。この泡も多くの場合、消火後の液面を覆い続けることができなかった。

エ たん白系耐アルコール泡、たん白系水溶性液体用泡及び合成系水溶性液体用泡は、実験した全ての燃料に対

してガソリンと同様の消火時間が計測された。また、これらの泡は消火後においても消泡しにくく、短時間で液面が露出することはなかった。

オ 打ち当て方式による消火時間は、壁面流下方式による消火方式に比べて、全般的に若干長くなる傾向が見られた(表2、表3参照)。ここで、一例として、たん白系耐アルコール泡における消火方式と消火時間の関係を図3に示す。打ち当て方式による泡は壁面流下方式に比べ、写真9に示すとおり粒径の大きい荒い泡が混在していた。

#### (2) 主な実験の状況

ガイアックスの消火実験の状況を図4、I P A の消火実験状況を図5、I B A の消火実験状況を図6に示す。

#### 4 考察

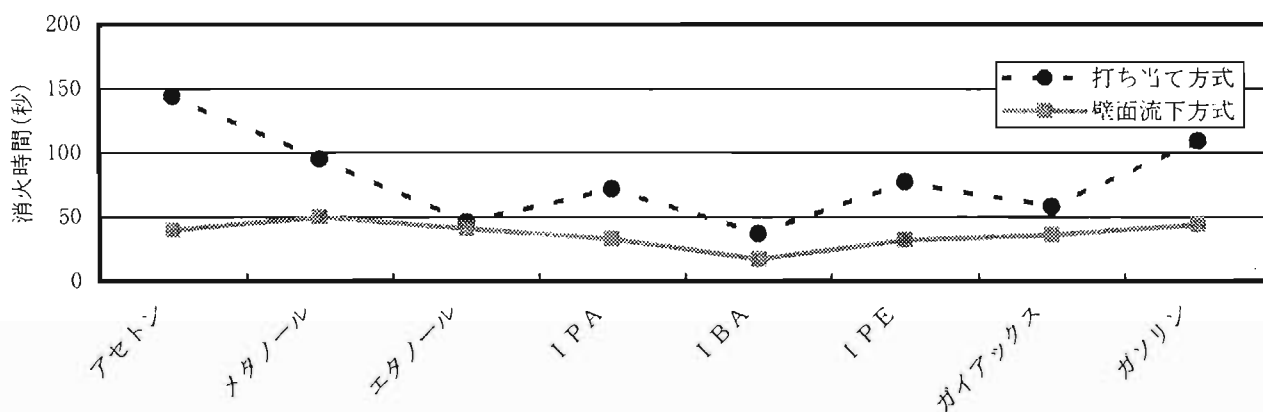


図3 消火方式と消火時間(たん白系耐アルコール泡)

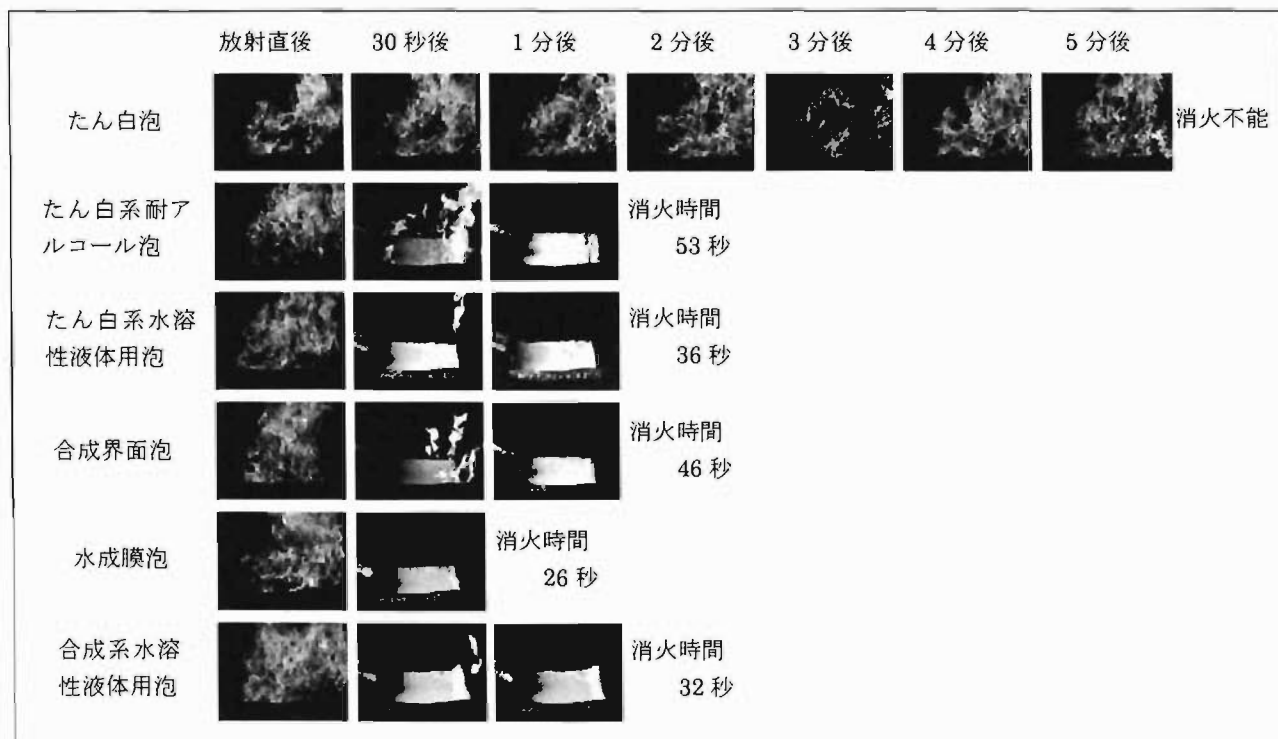


図4 ガイアックスの消火実験

(i) 泡放出率の設定について

今回の実験の発端は、自動車用新燃料であるガリアックスを営業用給油取扱所で取り扱うようになったことにある。この新燃料は第4石油類第1石油類（非水溶性）に該当するものとして貯蔵、取り扱いがなされている。しかしながら、ガリアックスはガソリンと異なりアルコール系物質を含有するため、泡消火薬剤に対する消泡性が指摘された。これまでに行われたガリアックスの消火実験報告<sup>4)</sup>によれば、たん白泡を泡消火薬剤の検定で定

めている  $2.50 / \text{min} \cdot \text{m}^2$  で放射しても消火できないことがわかっている。また、一般的に多少性能が劣る泡消火薬剤でも、放出率を上げれば消火できることが知られている。そこで泡消火設備や消防活動基準等を参考にしながら  $80 / \text{min} \cdot \text{m}^2$  という大きな泡放出率を設定し、多量の泡を投入して一挙鎮滅の戦法が可能かどうかを検証した。当庁の危険物災害活動基準によれば、石油類火災に対する消防隊の泡放射態勢は3%水溶液で  $16.60 / \text{min} \cdot \text{m}^2$  であり、タンク内に有効に放射される量を1/2とす

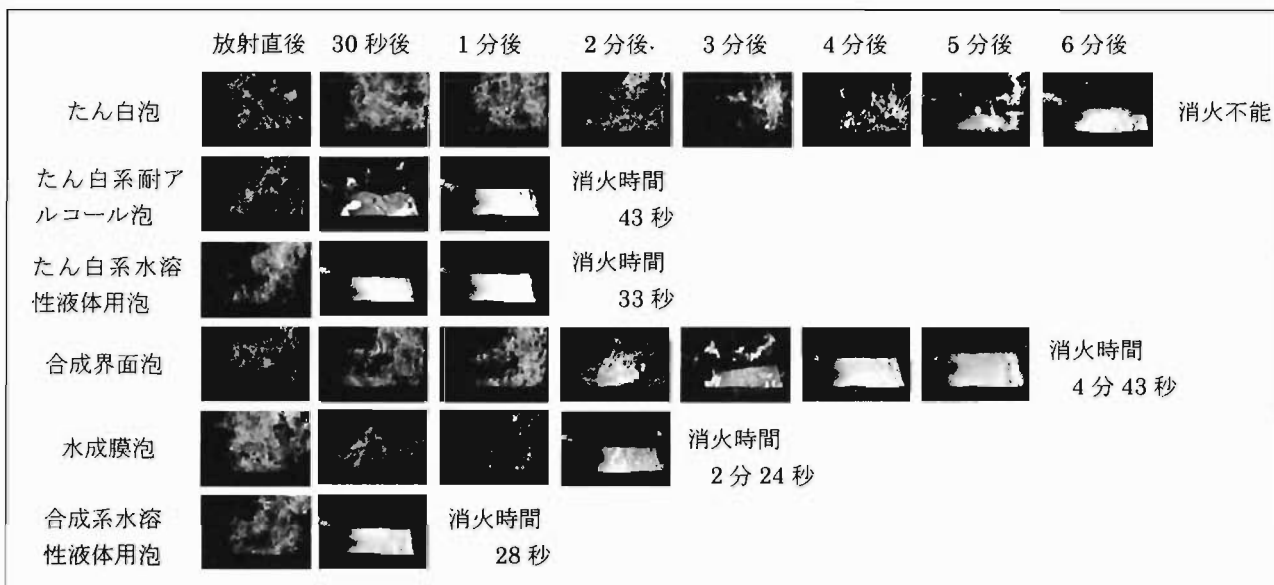


図5 IPAの消火実験

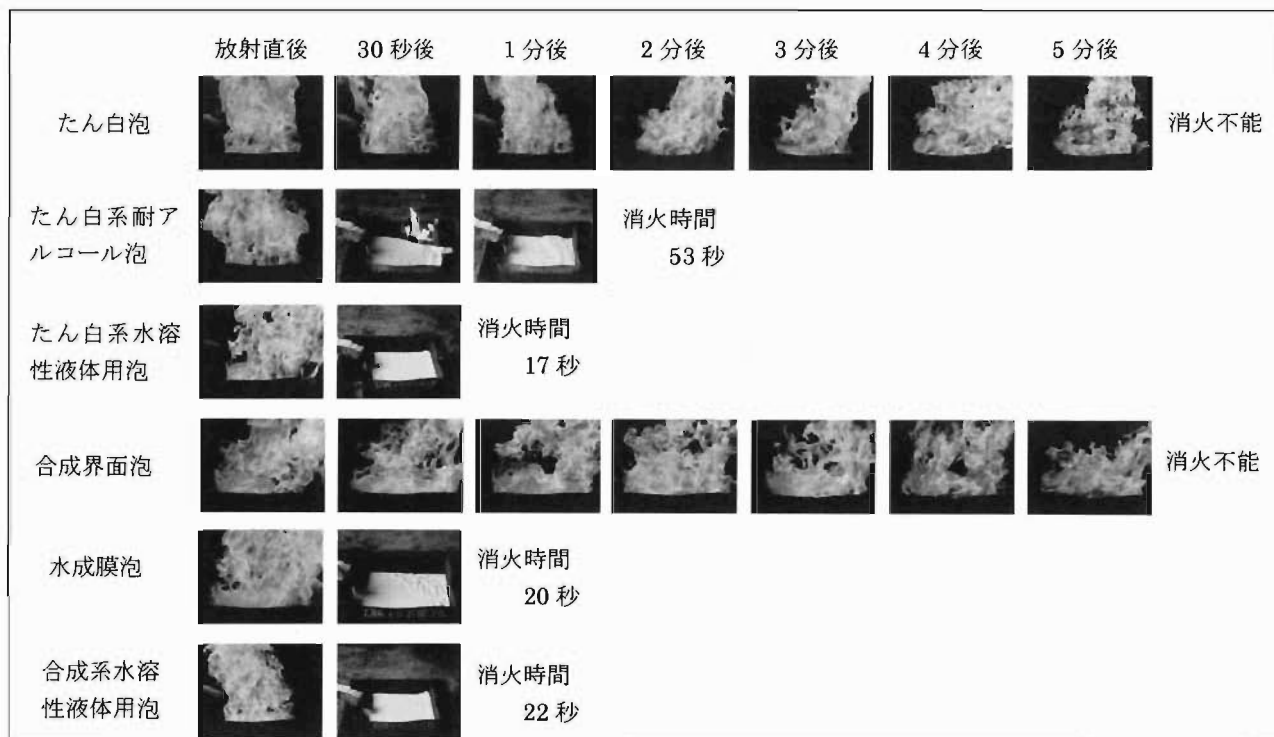


図6 IBAの消火実験

れば、消防隊による有効泡放出率は概ね8ℓ/min・m<sup>2</sup>となる。従ってこの泡放出率を使った消火実験を行うことが、よりの確かな消防対策に資すると考えた。

## (2) ガイアックスに対する消火効果

### ア たん白泡

たん白泡はガイアックスに対し、8ℓ/min・m<sup>2</sup>という大きな泡放出率でも、液面に触れると瞬時に消泡してしまうため、消火不能であることが確認された。従って、この泡を消防隊が使用しても、ガイアックス火災の一举鎮滅は期待できないと推定される。前回報告した<sup>1)</sup>、燃料の水溶性と泡消火薬剤の消泡時間の表を抜粋して表4に示したが、温度20℃のガイアックスの液面を、たん白泡が24分間も覆っていたのである。ところが今回の消火実験においては、燃焼中のガイアックス液面にたん白泡を放射しても瞬時に消泡することが確認された。このように、消泡性の差が出た原因の1つとして、たん白泡のガイアックスに対する耐熱性に問題があると思われるので、今後確認する必要がある。

### イ 合成界面泡と水性膜泡

合成界面泡と水性膜泡は表4を見ると、常温において、たん白泡よりもガイアックスに対する消泡性が強いことになっている。しかし、消火実験の結果では、両方ともガイアックスの消火は可能であった。このことから、合成界面泡と水性膜泡はガイアックスの液温が高くなっても消泡性がたん白泡の場合ほど大きく変化しないものと思われるが、この耐熱性や希釈効果の詳細は今後の研究に委ねるものとする。また逆に、消火できたからといって、泡放射を止めてしまうと、合成界面泡と水性膜泡は双方ともせいぜいもって5分程度しかガイアックス液面を覆ってられないため、すぐに再燃の危険性が生ずるものと考えられる。

### ウ 耐アルコール泡と水溶性液体用泡

たん白系耐アルコール泡、たん白系水溶性液体用泡及び合成系水溶性液体用泡は、ガイアックスに対して特

段の消泡性を持たない。従って、この泡を使用すれば、ガイアックス火災を消火するとともに、液面の密封性に優れているため、再燃防止に有効であることが確認された。

## (2) ガイアックス中の消火困難成分

たん白泡はガイアックスに対して消火効果を示さなかった。その原因を確かめるため、MTBEを除くガイアックスの主要成分について個別に消火実験を行ったところ、たん白泡はIPAとIBAに対して消火不能であることが確認された。その中でも取り分けIBAは消火が困難であり、IBAに対しては、たん白泡のみならず合成界面泡も消火不能であることが確認された。ガイアックスの主要成分の1つであるMTBEについては、毒性があるため、消火実験の実施が困難であり、評価はできなかった。

## (3) アルコール等の消火と希釈効果について

### ア メタノール

メタノールは、たん白泡、合成界面泡そして水性膜泡といった油火災用の泡に対して強い消泡性を持つことが表4などから確認されている。従ってこれらの油火災用の泡ではメタノールの液面を覆うことができないと思われたのだが、消火実験をしてみると、これら3種類の泡はすべてメタノールを消火した。

メタノールに油火災用の泡を放射すると、最初のうちは激しく消泡するが、しばらくすると消泡性が弱まり、メタノール液面を泡で覆って消火した。これらの泡は、常温においてメタノールに接すると瞬時に消泡するのに、なぜ消火できたのであろうか。メタノールの消火について文献<sup>5)</sup>を調べてみると、メタノールを水で希釈すると急速に消泡性が弱まることが報告されている。以下、水溶性液体が希釈されて消泡性が低下する現象を「希釈効果」と呼ぶこととする。本消火実験においては、メタノール液面に接した泡は破泡して3%の泡水溶液に戻り、メタノール中に溶け込んでいく。従って泡放射を開始した直後は希釈効果がないので瞬時に泡は消泡するが、泡を継続的に放射すると泡水溶液による希釈効果が進み、消泡性の弱まったメタノール液面を泡で覆えるようになり、消火に至ったものと解釈される。

### イ アセトン、エタノール、IPA

これらの燃料を油火災用の泡で消火する実験においても、泡放射を開始した直後は瞬時に泡は消泡するが、泡を継続的に放射すると、消泡性が弱くなる傾向があった。従って、メタノールと同様に、水と任意の割合で希釈できるアセトン、エタノール、IPAについても、油火災用の泡で消火した場合、基本的には希釈効果が生じていると思われる。泡消火薬剤として合成界面泡と水性膜泡を使用した場合、その水溶液は容易にアセトン、エタノール、IPAと混合した。一方、たん白泡を使用するとたん白泡水溶液とこれらの燃料の境界付近にたん白泡の成分がもやもやとした塊となって、多量の水分を抱え込

表4 各種泡消火薬剤の消泡時間 単位(分)

水溶性*1	試験液	泡消火薬剤		
		たん白泡	合成界面泡	水性膜泡
∞	メタノール	0	0	0
∞	IPA	0	0	0
∞	アセトン	0	0	0
溶	IBA	0	0	5
微	IPE	60<	3	60<
可*2	ガイアックス	24	5	5
不	ガソリン	60<	21	60<

\*1: 水に対する概略の溶解性を示す。不(0.01%以下)、微(0.1~1%)、溶(10~90%以上)、∞(任意の割合)

\*2: 消防法上は非水溶性に区分されるが、実質は一部可溶性である。

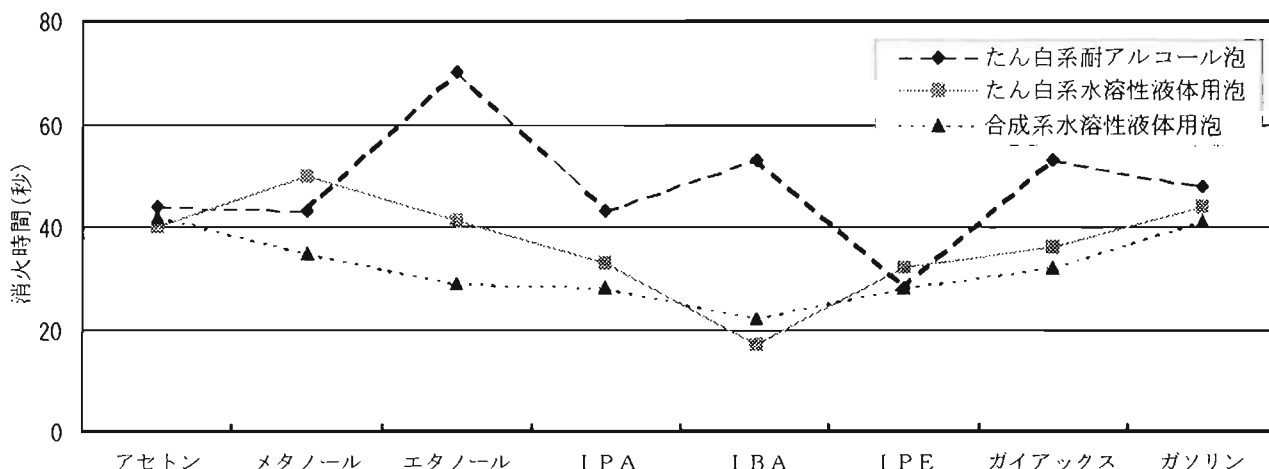


図7 たん白系耐アルコール泡、たん白系水溶性液体用泡、合成系水溶性液体用泡の消火時間(壁面流下方式)

んで析出し、消泡還元したたん白泡水溶液は燃料の下層にたまる傾向が見られた。従って、燃料液面は希釈されにくいいため、たん白泡は、他の油火災用の泡消火薬剤と比較すると、希釈効果が弱いと言える。

#### ウ IBAとIPE

IBAとIPEはどちらかと言うと水に溶けにくく、むしろ油との親和性が高い液体である。IBAとIPEは水を注いでもIBAとIPE中には水はほとんど溶けることができない。よってこれらの燃料に油火災用の泡を放射しても、希釈効果は生じないと思われる。しかし、面白いことに、たん白泡と合成界面泡の場合、IBAに対して消火不能であるのに対しIPEに対しては短時間で消火しているし、水性膜に至ってはIBAとIPEの両方に対し、短時間で消火している。

#### (4) 消火試験の必要性

これらのことから、消火効果の有無を、単純に消泡性試験や希釈効果だけで論ずることができないことがわかる。また、油火災用の泡消火薬剤の中には、たん白泡とIPEの組み合わせのように、一部の水溶性液体に対して消火効果を示すことがあり、結局のところ消せるかどうかは実際に消火試験をやってみなければわからないということである。このことは耐アルコール泡と水溶性液体用泡も例外ではない。しかし、耐アルコール泡と水溶性液体用泡は今回試験した、アセトン、メタノール、エタノール、IPAについて消火効果に優れており、アルコール系新燃料や水溶性液体の消火に関して有効性が認められた(図7参照)。

## 5 まとめ

消防隊が使用する泡消火薬剤ということを前提に、アルコール類やガイアックスの消火に関し以下のことが分かった。

- (1) たん白泡消火薬剤は、アルコール系新燃料等に対して消火効果を期待することはできない。

- (2) 合成界面活性剤泡消火薬剤は、アルコール系新燃料等の火災を消火できないことがある。また、消火後に泡層が急速に消滅することがあり、再着火の危険性がある。

- (3) 水成膜泡消火薬剤はアルコール系新燃料等の火災を消火した。しかし、消火後に泡層が急速に消滅することがあり、再着火の危険性がある。

- (4) 耐アルコール泡消火薬剤及び水溶性液体用泡消火薬剤は消火性、燃料液面の封鎖性に優れおり、汎用性が要求される消防隊の泡消火薬剤として有用である。

## 6 今後の課題

今後の実験の課題は、以下の通りである。

- (1) アルコール系新燃料等に対する泡消火薬剤の耐熱性・耐火性及び希釈効果について確認する。
- (2) 異種の泡消火薬剤を同時放射したときの影響について確認する。

#### [参考文献]

- 1) 鶴見・内藤、消防科学研究所報 38号、東京消防庁消防科学研究所(2001)
- 2) 消火設備及び警報設備に関する運用指針の一部改正について、平成3年消防危第71号
- 3) 泡消火薬剤の技術上の規格を定める省令、昭和50年自治省令第26号
- 4) 光が丘消防署、自動車用液体燃料「ガイアックス」に対する消防対策について(報告)
- 5) 樋口・井口、メタノール消火実験、出光石油技術(1985)

# EFFECTIVENESS OF THE FOAM AGENTS FOR NEW ALCOHOL FUELS

Fumio TURUMI\*, Akiyoshi NAITO\*\*, Kenji SUZUKI\*.

## Abstract

In order to check the foam agents that are adapted for the new alcohol fuels etc., the fire-extinguishing experiment using various kinds of the foam agents was conducted focusing on GAIAX, which is one of the new alcohol fuels, and its ingredient. The emission rate of foam solutions was  $8\ell / \text{min} \cdot \text{m}^2$  in consideration of the standard of fire-extinguishing equipments and actual fire fighting, not  $2.5\ell / \text{min} \cdot \text{m}^2$  as in foam agent tests.

The major results were as follows:

- (1) Protein foam agents cannot be to have a great effect on the new alcohol fuels.
- (2) Synthetic foam agents may not be able to extinguish the fire of the new alcohol fuels etc. And it has the danger of the barn-back because the foam-layer disappears quickly.
- (3) Aqueous Film Forming foam agents could extinguish the fire of the new alcohol fuels etc. But it has the danger of the barn-back because the foam-layer disappears quickly.
- (4) Alcohol-resistant foam agents and the foam agents for polar solvents could extinguish the fire of the new alcohol fuels etc. with the system of passing the surface of a wall and the system of striking the foam to a wall imitated the bubble radiation system by the fire company.
- (5) Since the system of striking the foam to a wall was inferior in the quality of a bubble etc. compared with the system of passing the surface of a wall, it seemed to requiring long time for fire-extinguishing.