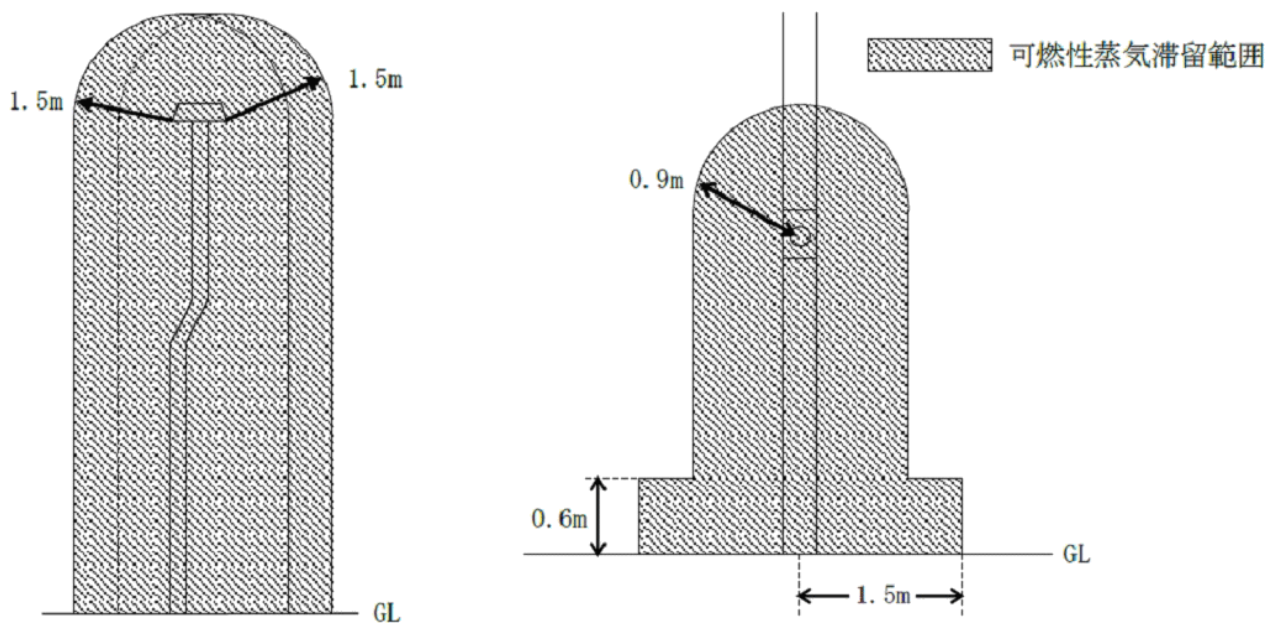


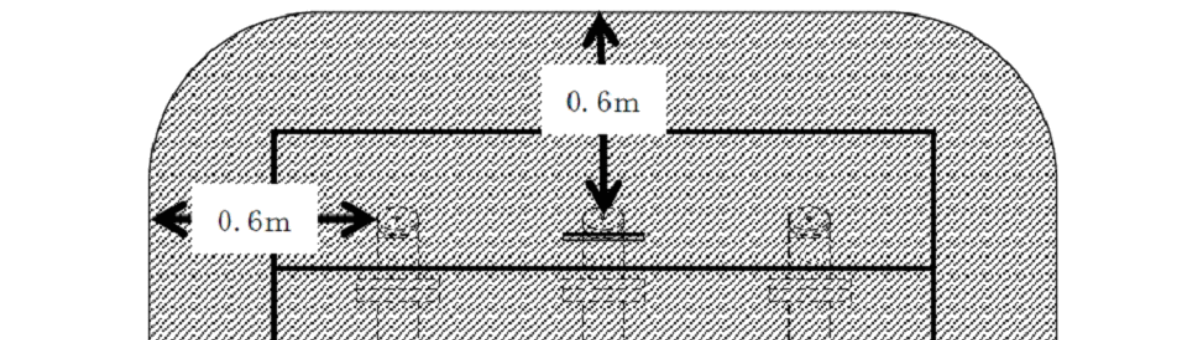
懸垂式固定給油設備（可燃性蒸気流入防止構造以外）



通気管（地下タンク等）

可燃性蒸気回収接続口

可燃性蒸気滞留範囲



遠方注入口